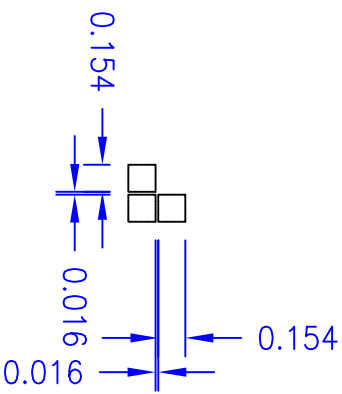
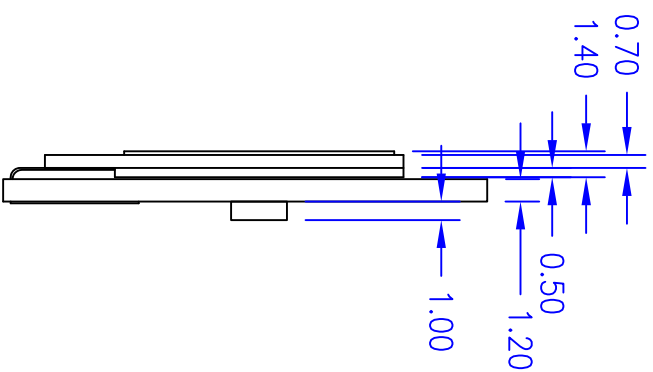
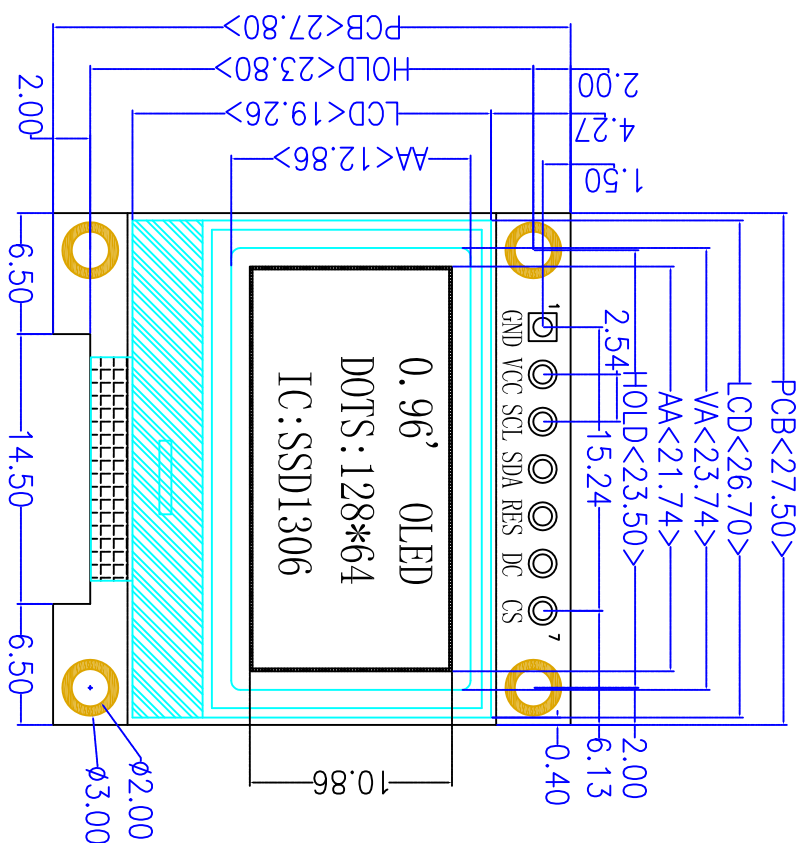


版次	描述	日期
#A0	初版	2017/05/23
#A1		
#A2		

IIC		3SPI		4SPI	
1	GND	1	GND	1	GND
2	VCC	2	VCC	2	VCC
3	SCL	3	SCL	3	SCL
4	SDA	4	SDA	4	SDA
		5	RES	5	RES
		6	DC	6	DC
				7	CS



注意：当选用的接口定义不同时，需要配合更改电路配置选择，或咨询技术支持。

型号内的X代分类符号没有具体含义请查阅产品规格书

NOTE:		深圳市汉昇实业有限公司	
1. DISPLAY TYPE:	Passive Matrix	6. OPERATING TEMP:	-30°C ~ +70°C.
2. INTERFACE:	4SPI/3SPI/IIC	7. STORAGE TEMP:	-40°C ~ +80°C.
3. DRIVE METHOD:	1/64DUTY	8. CONNECTOR:	SSD1306
4. OPERATING VOLTAGE:	VOP=5.0V ~3.3V	9. ALL WITHOUT TOLERANCES.	X±0.2
5. POLARIZER MODE:	White/BLUE/YELLOW+BLUE		

项目名称	LCM图	比例:	1:1
型号	HS96L02xxx01	日期:	2017/05/23
页序:	1/1	审核:	
制图:	1/1	批准:	