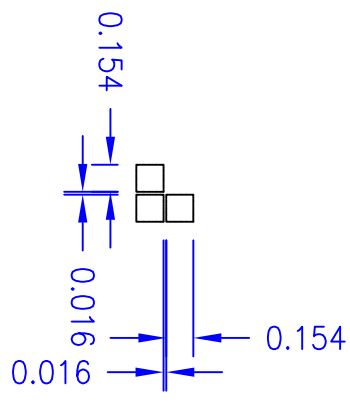
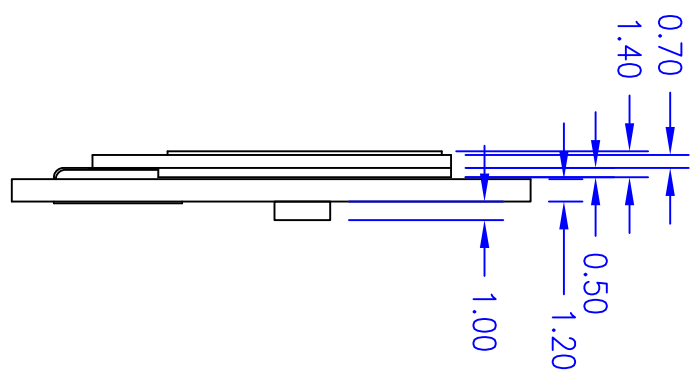
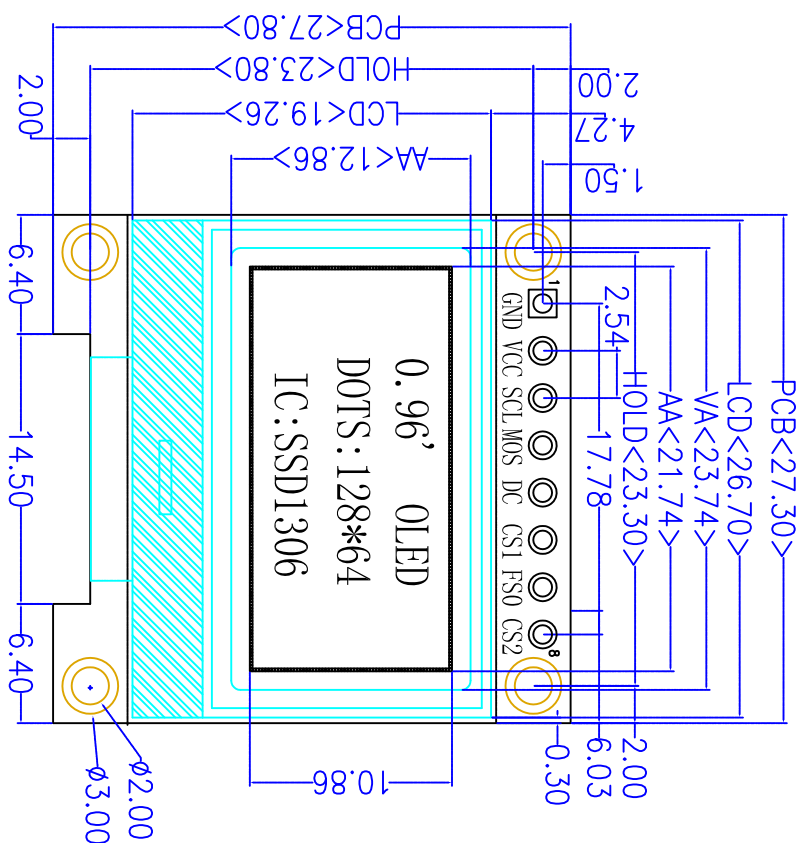


版次	描述	日期
#A0	初版	2016/9/10
#A1		
#A2		

IIC		3SPI		4SPI		4SPI+FONT	
1	GND	1	GND	1	GND	1	GND
2	VCC	2	VCC	2	VCC	2	VCC
3	SCL	3	SCL	3	SCL	3	SCL
4	MS01 (SDA)	4	MOSI	4	MOSI	4	MOSI
		5	DC	5	DC	5	RES
				6	CS1	6	DC
						7	FS0
						8	CS2



注意：当选用的接口定义不同时，需要配合更改电路配置选择，或咨询技术支持。出厂默认4SPI，其他配置请联系汉昇。

型号内的X代分类号没具体含义请查阅产品规格书

NOTE: 1. DISPLAY TYPE: Passive Matrix		6. OPERATING TEMP: -30°C ~ +70°C.		深圳市汉昇实业有限公司	
2. INTERFACE: 4SPI/3SPI/IIC/4SPI+FONT		7. STORAGE TEMP: -40°C ~ +80°C.		LCM图	
3. DRIVE METHOD: 1/64DUTY		8. CONNECTOR: SSD1306		项目名称	
4. OPERATING VOLTAGE: VOP=5.0V ~3.3V		9. ALL WITHOUT TOLERANCES. X±0.2		型号	
5. POLARIZER MODE: White/BLUE/YELLOW+BLUE				HS96L02xxx01	
				页序：#A1	
				版本：#A1	
				单位：mm	
				审核：	
				比例：1:1	
				日期：2016/09/10	