

HS12232-9 液晶模块使用说明书

感谢您关注和使用我们的液晶产品。如果您在使用中有任何疑问，请拨打我们的客户服务热线 **0755-86114312** 寻求技术支持和获取相关资料，我们竭诚为您服务。您可以登录我们的网站了解最新产品信息。或者您可以在我公司网站的留言簿栏目留下您宝贵的意见。

深圳汉昇实业有限公司

SHENZHEN HANSHENG INDUSTRIAL CO.,LTD

地 址：深圳市南山区西丽阳光社区米坑新锋工业园 2 栋 5 楼
邮 编：518055
公司主页：www.hsicm.com
电 话：0755-86114312
传 真：0755-27657419

第一章 HS12232-9 中文图形液晶显示模块的主要特性

HS12232-9 中文图形液晶模块的软件特性主要由 ST7920 控制驱动器决定。ST7920 同时作为控制器和驱动器，它可提供 32 路 com 输出和 64 路 seg 输出。在驱动器 ST7921 的配合下，最多可以驱动 256×32 点阵液晶。

ST7920 产品硬件特性如下：

- 提供 8 位，4 位并行接口及串行接口可选
- 并行接口适配 M6800 时序
- 自动电源启动复位功能
- 内部自建振荡源
- 64×16 位字符显示 RAM (DDRAM 最多 16 字符×4 行，LCD 显示范围 16×2 行)
- 2M 位中文字型 ROM (CGROM)，总共提供 8192 个中文字型 (16×16 点阵)
- 16K 位半宽字型 ROM (HCGROM)，总共提供 126 个西文字型 (16×8 点阵)
- 64×16 位字符产生 RAM (CGRAM)
- 15×16 位总共 240 点的 ICON RAM (ICONRAM)

ST7920 产品软件特性如下：

- 文字与图形混合显示功能
- 画面清除功能
- 光标归位功能
- 显示开/关功能
- 光标显示/隐藏功能
- 显示字体闪烁功能
- 光标移位功能功能
- 显示移位功能
- 垂直画面旋转功能
- 反白显示功能
- 休眠模式

中文字库选择：

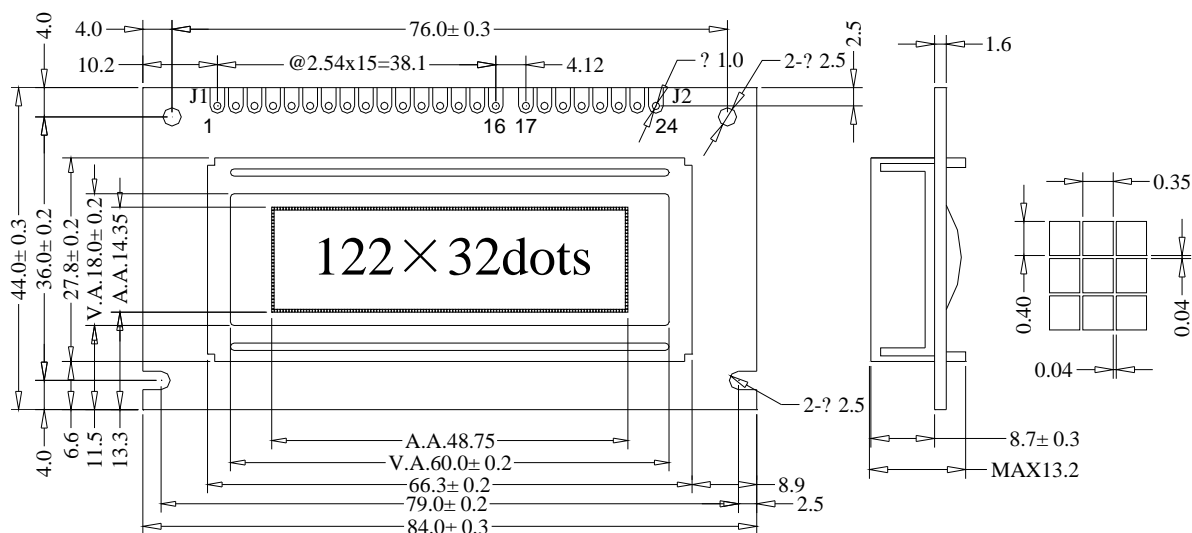
ST7920-0A 内建 BIG-5 码繁体中文字型库

ST7920-0B 内建 GB 码简体中文字型库

用户在选用之前务必注明。

第二章 模块的硬件说明

1. HS12232-9 产品外形图



项 目	标 准 尺 寸	单 位
模 块 体 积	84.0 × 44.0 × 14.2	mm
视 域	60.0 × 18.0	mm
字 符 点 阵	122 × 32	位
点 距 离	0.39 × 0.44	mm
点 大 小	0.35 × 0.40	mm

2. 电气特性: (测试条件 Ta=25,Vdd=5.0±10%)

- 1) 输入高电平 (Vih): 0.7Vdd~Vdd
- 2) 输入低电平 (Vil): 0.6Vmax
- 3) 输出高电平 (Voh): 0.8Vdd~Vdd
- 4) 输出低电平 (Vol): 0.4Vmax
- 5) 模块工作电流: 1.14~1.18mA (不含背光)
- 6) 侧白光工作电流: 30mA

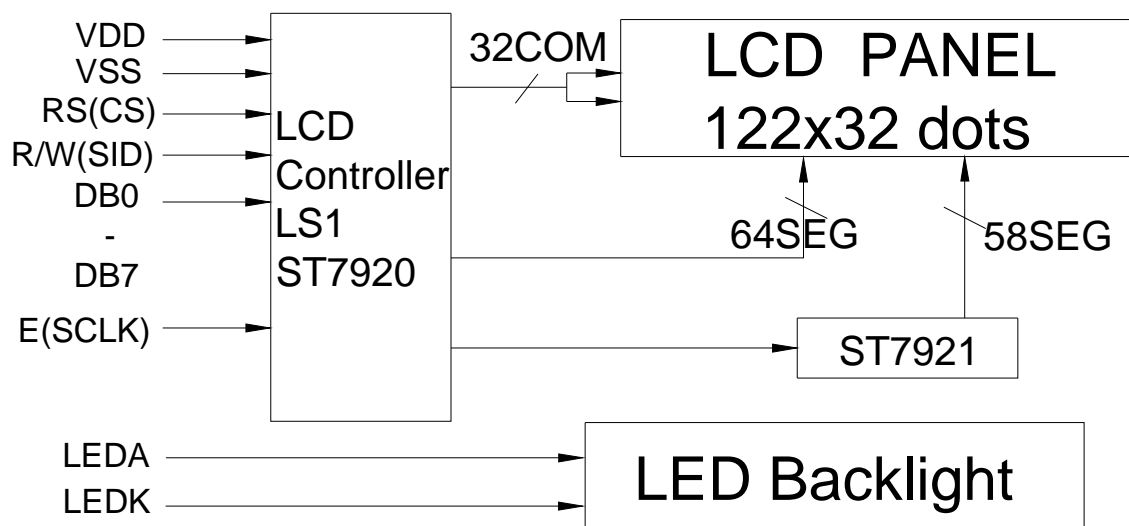
3. HS12232-9 产品接口表：

	名称	型态	电平	功能描述	
				并口	串口
1	GND	I	-	模块电源输入（未注明为 5V）	
2	VCC	I	-	电源地	
3	V0	I	-	对比度调节端	
4	RS (CS)	I	H/L	寄存器选择端： H 数据； L 指令	片选，高有效
5	R/W (SID)	I	H/L	读/写选择端： H 读 ； L 写	串行数据线
6	E (SCK)	I	H/L	使能信号	串行时钟输入
7-10	DB0-DB3	I/O	H/L	数据总线低四位	空接
11-14	DB4-DB7	I/O	H/L	数据总线高四位，4 位并口时空接	空接
15	LEDA	I	-	背光正	
16	LEDK	I	-	背光负	

4. 串并口选择

模块上通过短点可以配置串口或并口，在出厂时由厂家配置好。请用户在选购时告知我们的销售人员。

5. 原理简图



第三章 ST7920 内置硬件说明

1. 中文字型产生 ROM (CGROM) 及半宽字型 ROM (HCGROM)

ST7920 的字型产生 ROM 通过 8192 个 16×16 点阵的中文字型, 以及 126 个 16×8 点阵的西文字符, 它用 2 个字节来提供编码选择, 将要显示的字符的编码写到 DDRAM 上, 硬件将依照编码自动从 CGROM 中选择将要显示的字型显示再屏幕上。

2. 字型产生 RAM (CGRAM)

ST7920 的字型产生 RAM 提供用户自定义字符生成 (造字) 功能, 可提供 4 组 16×16 点阵的空间, 用户可以将 CGROM 中没有的字符定义到 CGRAM 中。

3. 显示 RAM (DDRAM)

显示 RAM 提供 64×2 字节的空間, 最多可以控制 4 行 16 字的中文字型显示。当写入显示资料 RAM 时, 可以分别显示 CGROM, HCGROM 及 CGRAM 的字型。

三种字型的选择:

- 1) 显示半宽字型 将一个字节的编码写入 DDRAM 中, 范围是 02~7FH
- 2) 显示 CGRAM 字型 将 2 个字节的编码写入 DDRAM 中, 共有 0000H, 0002H, 0004H 及 0006H 四种编码
- 3) 显示中文字型 将 2 字节的编码写入 DDRAM 中, 先写高 8 位, 后写低 8 位范围是 A140H~D75FH (BIG5), A1A0H~F7FFH (GB)

4. ICON RAM (IRAM)

ST7920 提供 240 点的 ICON 显示, 它由 15 个 IRAM 单元组成, 每个单元有

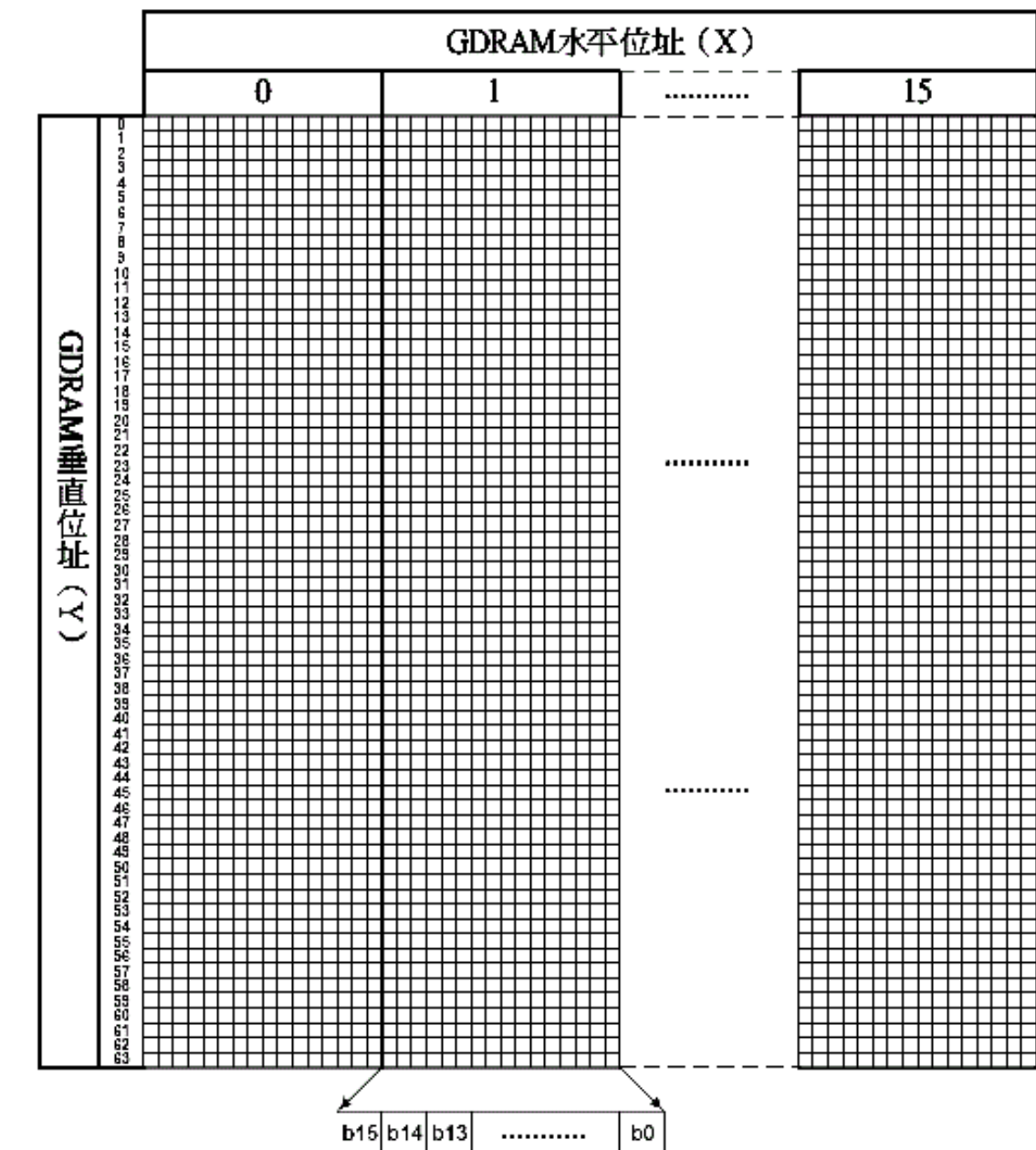
ICON RAM 位址 在擴充指令集將 SR 設 為“0”,再利設定 IRAM 位 址指令來設定 AC3...AC0				ICON RAM 資料															
				高位元組								低位元組							
AC3	AC2	AC1	AC0	D15	D14	D13	D12	D11	D10	D9	D8	D7	D6	D5	D4	D3	D2	D1	D0
0	0	0	0	SEG0	SEG1	SEG2	SEG3	SEG4	SEG5	SEG6	SEG7	SEG8	SEG9	SEG10	SEG11	SEG12	SEG13	SEG14	SEG15
0	0	0	1	SEG16	SEG17	SEG18	SEG19	SEG20	SEG21	SEG22	SEG23	SEG24	SEG25	SEG26	SEG27	SEG28	SEG29	SEG30	SEG31
0	0	1	0	SEG32	SEG33	SEG34	SEG35	SEG36	SEG37	SEG38	SEG39	SEG40	SEG41	SEG42	SEG43	SEG44	SEG45	SEG46	SEG47
0	0	1	1	SEG48	SEG49	SEG50	SEG51	SEG52	SEG53	SEG54	SEG55	SEG56	SEG57	SEG58	SEG59	SEG60	SEG61	SEG62	SEG63
0	1	0	0	SEG64	SEG65	SEG66	SEG67	SEG68	SEG69	SEG70	SEG71	SEG72	SEG73	SEG74	SEG75	SEG76	SEG77	SEG78	SEG79
0	1	0	1	SEG80	SEG81	SEG82	SEG83	SEG84	SEG85	SEG86	SEG87	SEG88	SEG89	SEG90	SEG91	SEG92	SEG93	SEG94	SEG95
0	1	1	0	SEG96	SEG97	SEG98	SEG99	SEG100	SEG101	SEG102	SEG103	SEG104	SEG105	SEG106	SEG107	SEG108	SEG109	SEG110	SEG111
0	1	1	1	SEG112	SEG113	SEG114	SEG115	SEG116	SEG117	SEG118	SEG119	SEG120	SEG121	SEG122	SEG123	SEG124	SEG125	SEG126	SEG127
1	0	0	0	SEG128	SEG129	SEG130	SEG131	SEG132	SEG133	SEG134	SEG135	SEG136	SEG137	SEG138	SEG139	SEG140	SEG141	SEG142	SEG143
1	0	0	1	SEG144	SEG145	SEG146	SEG147	SEG148	SEG149	SEG150	SEG151	SEG152	SEG153	SEG154	SEG155	SEG156	SEG157	SEG158	SEG159
1	0	1	0	SEG160	SEG161	SEG162	SEG163	SEG164	SEG165	SEG166	SEG167	SEG168	SEG169	SEG170	SEG171	SEG172	SEG173	SEG174	SEG175
1	0	1	1	SEG176	SEG177	SEG178	SEG179	SEG180	SEG181	SEG182	SEG183	SEG184	SEG185	SEG186	SEG187	SEG188	SEG189	SEG190	SEG191
1	1	0	0	SEG192	SEG193	SEG194	SEG195	SEG196	SEG197	SEG198	SEG199	SEG200	SEG201	SEG202	SEG203	SEG204	SEG205	SEG206	SEG207
1	1	0	1	SEG208	SEG209	SEG210	SEG211	SEG212	SEG213	SEG214	SEG215	SEG216	SEG217	SEG218	SEG219	SEG220	SEG221	SEG222	SEG223
1	1	1	0	SEG224	SEG225	SEG226	SEG227	SEG228	SEG229	SEG230	SEG231	SEG232	SEG233	SEG234	SEG235	SEG236	SEG237	SEG238	SEG239
1	1	1	1	--	--	--	--	--	--	--	--	--	--	--	--	--	--	--	--

16 位, 每写入一组 IRAM 时, 需先写入 IRAM 地址, 然后连续送入 2 个字节的数

据, 先高 8 位 (D15~D8), 后低 8 位 (D7~DD)。

5. 绘图 RAM

提供 64×32 个字节的空間 (由扩充指令设定绘图 RAM 地址), 最多可以控制 256×64 点阵的二维绘图缓冲空间, 在更改绘图 RAM 是, 由扩充指令设置 GDRAM 地址先垂直地址后水平地址 (连续 2 个字节的数据来定义垂直和水平地址), 再 2 个字节的数据给绘图 RAM (先高 8 位后低 8 位)。



6. DDRAM 内容, CGRAM 地址以及 CGRAM 内容的对照关系

DDRAM 資料 (字元代碼)				CGRAM 位址				CGRAM 資料 (高位元組)				CGRAM 資料 (低位元組)																							
B15~ B4				B	B	B	B	B	B	B	B	D	D	D	D	D	D	D	D																
				3	2	1	0	5	4	3	2	1	0	1	1	1	1	1	1	9	8	7	6	5	4	3	2	1	0						
0	X	00	X	00	0	0	0	0	0	0	0	0	0	1	0	0	0	1	1	0	0	0	0	0	0	0	0	0	0	0	0				
					0	0	0	1	1	1	1	1	1	1	1	0	0	1	0	0	0	0	0	0	0	0	0	0	0	0	0	0	0		
					0	0	1	0	0	0	0	1	0	0	0	0	0	0	1	0	0	0	1	0	0	0	1	0	0	0	1	0	0	0	
					0	0	1	1	0	0	0	1	0	0	0	0	0	0	1	1	1	1	1	1	0	0	1	1	1	1	1	1	0	0	
					0	1	0	0	0	0	1	0	0	1	0	0	1	0	0	1	0	0	1	0	0	0	1	0	0	0	0	1	0	0	
					0	1	0	1	0	0	1	1	1	1	1	1	0	0	1	0	0	0	1	0	0	0	0	1	0	0	0	0	1	0	0
					0	1	1	0	0	1	1	0	0	1	0	0	1	0	1	0	1	0	1	0	0	1	0	0	1	0	0	0	0	0	0
					0	1	1	1	1	0	1	0	0	1	0	0	1	1	0	0	1	1	0	0	1	0	0	1	0	0	1	0	0	0	0
					1	0	0	0	0	0	1	0	0	1	0	0	1	0	0	0	1	0	1	0	0	0	1	0	1	0	0	0	0	0	0
					1	0	0	1	0	0	1	0	0	1	0	0	1	0	0	0	0	0	0	0	0	0	0	1	0	0	0	0	0	0	0
					1	0	1	0	0	0	1	0	0	1	0	0	1	0	0	0	0	0	0	0	0	0	1	0	0	0	0	0	0	0	0
					1	0	1	1	0	0	1	1	1	1	1	1	0	0	0	0	0	0	0	0	0	0	1	0	0	0	0	0	0	0	0
					1	1	0	0	0	0	1	0	0	1	0	0	1	0	0	0	1	0	0	0	0	0	1	0	0	0	0	0	0	0	0
					1	1	0	1	0	0	1	1	1	1	1	1	1	0	0	1	0	0	0	0	0	0	1	0	0	0	0	0	0	0	0
					1	1	1	0	0	1	0	0	0	0	0	0	0	0	0	0	1	0	0	0	0	0	1	0	0	0	1	0	0	0	0
					1	1	1	1	0	0	0	0	0	0	0	0	0	0	0	0	0	0	0	0	0	0	0	0	0	0	0	0	0	0	0

7. CGRAM 与中文字型的编码只能出现在 adress counter 的起始位置（见下表）

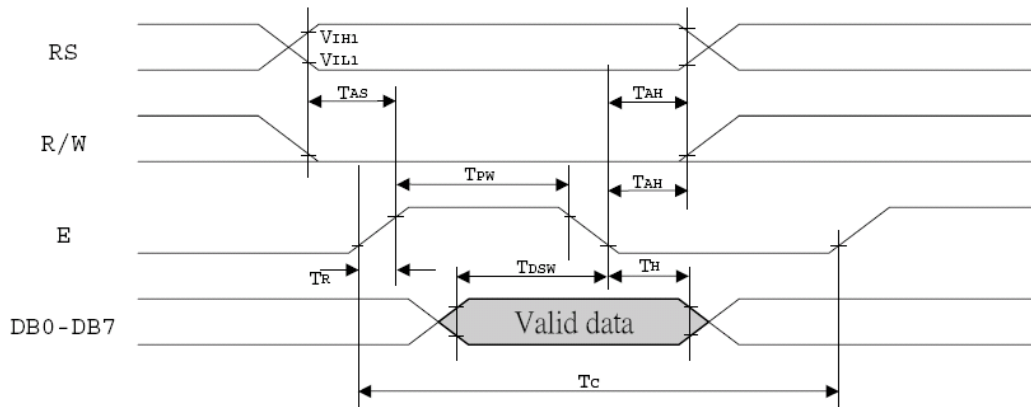
80	81	82	83	84	85	86	87	88	89	8A	8B	8C
H L	H L	H L	H L	H L	H L	H L	H L	H L	H L	H L	H L	H L
0 N		H S	1 2 3	3 2	- 9							
汉	升	液	晶	A B	1 2	中	文		(正	确)
汉	升	液	晶	...	A B	1 2	中	文		(错	误)

8. 16×8 半宽字型表

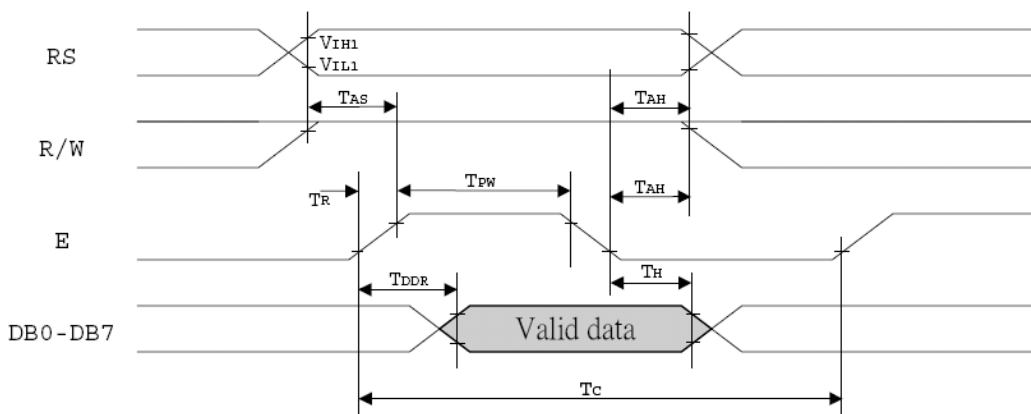
☒	☒	☒	♥	♦	♣	♠	•	◐	◑	♂	♀	♫	♫	✂	
▶	◀	‡	!!	¶	§	—	‡	†	↓	→	←	↔	▲	▼	
	!	"	#	\$	%	&	'	()	*+	,	-	.	/	
0	1	2	3	4	5	6	7	8	9	:	;	<	=	>	?
@	A	B	C	D	E	F	G	H	I	J	K	L	M	N	O
P	Q	R	S	T	U	V	W	X	Y	Z	[\]	^	_
`	a	b	c	d	e	f	g	h	i	j	k	l	m	n	o
p	q	r	s	t	u	v	w	x	y	z	{	!	}	~	△

第四章 时序

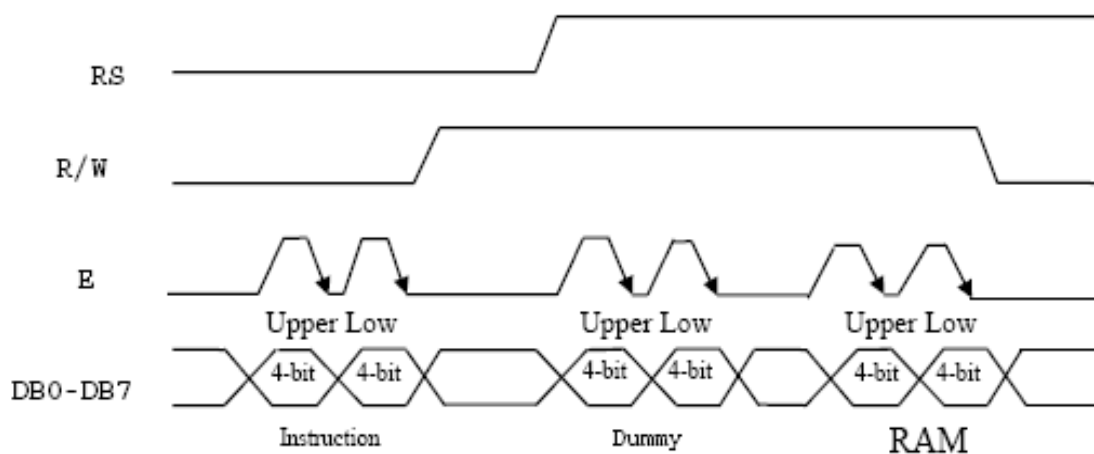
1. 8 位并口写操作时序图



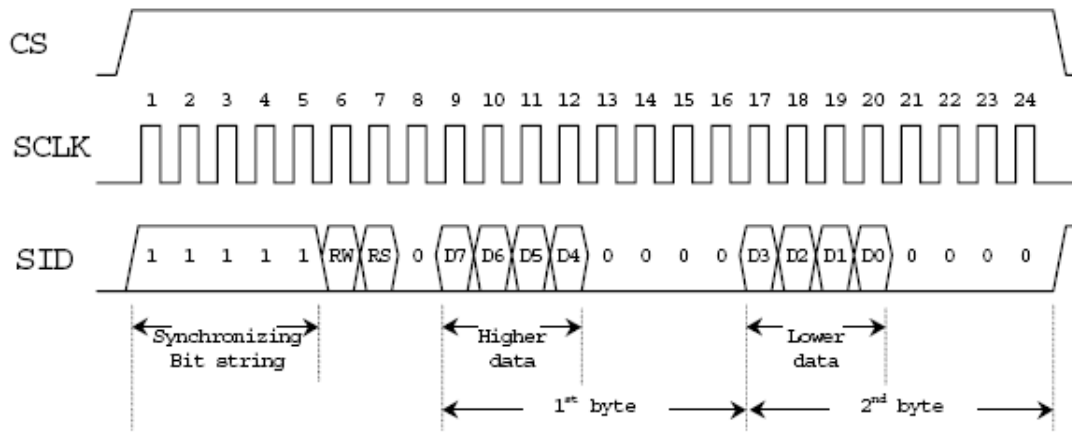
2. 8 位并口读操作时序图



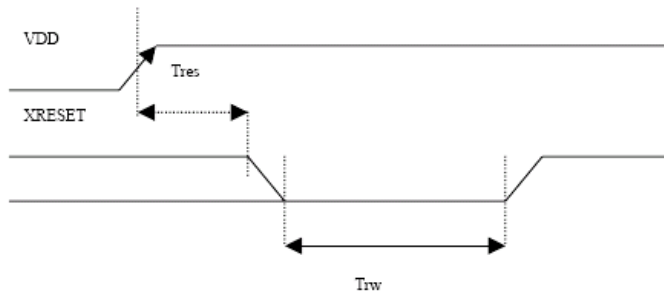
3. 4 位并口时序图图



4. 串口时序图



5. 外部复位时序图



XRESET pulse width	Trw	10us
RESET start time	Tres	50ns

第五章 指令说明

1. 指令表 1 (RE=0, 基本指令集)

指令名称	控制信号		控制代码								执行时间
	RS	R/W	D7	D6	D5	D4	D3	D2	D1	D0	
清除显示	0	0	0	0	0	0	0	0	0	1	1.6 ms
地址归 0	0	0	0	0	0	0	0	0	1	X	72us
进入设定点	0	0	0	0	0	0	0	1	I/D	S	72us
显示开关设置	0	0	0	0	0	0	1	D	C	B	72us
移位控制	0	0	0	0	0	1	S/C	R/L	X	X	72us
功能设定	0	0	0	0	1	DL	X	0/RE	X	X	72us
设定 CGRAM 地址	0	0	0	1	A5	A4	A3	A2	A1	A0	72us
设定 DDRAM 地址	0	0	1	0	A5	A4	A3	A2	A1	A0	72us

读忙标志和地址	0	1	BF	A6	A5	A4	A3	A2	A1	A0	72 μ s
写显示数据	1	0	显示数据								72 μ s
读显示数据	1	1	显示数据								72 μ s

2. 指令表 2 (RE=1, 扩充指令集)

指令名称	控制信号		控制代码								执行时间
	RS	R/W	D7	D6	D5	D4	D3	D2	D1	D0	
待命模式	0	0	0	0	0	0	0	0	0	1	72 μ s
卷动地址或 RAM 地址选择	0	0	0	0	0	0	0	0	1	SR	72 μ s
反白显示	0	0	0	0	0	0	0	1	R1	R0	72 μ s
睡眠模式	0	0	0	0	0	0	1	SL	X	X	72 μ s
扩充功能设定	0	0	0	0	1	DL	X	1/RE	G	0	72 μ s
设定 IRAM 地址或卷动地址	0	0	0	1	A5	A4	A3	A2	A1	A0	72 μ s
设定绘图 RAM 地址	0	0	1	0	0	0	A3	A2	A1	A0	72 μ s
				A6	A5	A4	A3	A2	A1	A0	

备注：当 ST7920 在接受指令前，MCU 必须先确认 ST7920 处于非忙状态。即读取 BF = 0，才能接受新的指令；如果在送出一条指令前不检查 BF 状态，则需要延时一段时间，以确保上一条指令执行完毕，具体指令执行时间参照指令表。

“RE”是基本指令集与扩充指令集的选择控制位，当变更“RE”的状态后，以后的指令维持在最后的状态。除非再次变更“RE”的状态，否则使用相同的指令集时，不需要重新设置“RE”。

3. 基本指令详细说明表

1) 清除显示 (CLEAR)

格式

0	0	0	0	0	0	0	1
---	---	---	---	---	---	---	---

将 DDRAM 填满“20H”（空格）代码，并且设定 DDRAM 的地址计数器（AC）为 00H；更新设置进入设定点将 I/D 设为 1，游标右移 AC 加 1。

2) 地址归 0 (HOME)

格式

0	0	0	0	0	0	1	X
---	---	---	---	---	---	---	---

设定 DDRAM 的地址寄存器为 00H，并且将游标移到开头原点位置；这个指令并不改变 DDRAM 的内容。

3) 进入设定点 (ENTRY MODE SET) 初始值：06H

格式

0	0	0	0	0	1	I/D	S
---	---	---	---	---	---	-----	---

指定在显示数据的读取与写入时，设定游标的移动方向及指定显示的移位

I/D=1, 游标右移, DDRAM 地址计数器 (AC) 加 1

I/D=0, 游标左移, DDRAM 地址计数器 (AC) 减 1

S: 显示画面整体位移

S	I/D	功能描述
H	H	画面整体左移
H	L	画面整体右移

4) 显示开关设置 (DISPLAY STATUS) 初始值: 08H

格式	0	0	0	0	1	D	C	B
----	---	---	---	---	---	---	---	---

控制整体显示开关, 游标开关, 游标位置显示反白开关

D=1, 整体显示开; D=0, 整体显示关, 但是不改变 DDRAM 内容

C=1, 游标显示开; C=0, 游标显示关

B=1, 游标位置显示反白开, 将游标所在地址上的内容反白显示; B=0, 正常显示

5) 游标或显示移位控制(CURSOR AND DISPLAY SHIFT CONTORL)

初始值: 0001 XXXX B (X=0,1)

格式	0	0	0	1	S/C	R/L	X	X
----	---	---	---	---	-----	-----	---	---

这条指令不改变 DDRAM 的内容

S/C	R/L	方向	AC 的值
L	L	游标向左移动	AC=AC-1
L	H	游标向右移动	AC=AC+1
H	L	显示向左移动, 游标跟着移动	AC=AC
H	H	显示向右移动, 游标跟着移动	AC=AC

6) 功能设定(FUNCTION SET) 初始值: 0011 X0XX B (X=0,1)

格式	0	0	1	DL	X	0/RE	X	X
----	---	---	---	----	---	------	---	---

DL: 8/4 位接口控制位

DL=1, 8 位 MPU 接口; DL=0, 4 位 MPU 接口

RE: 指令集选择控制位

RE=1, 扩充指令集; RE=0, 基本指令集

同一指令的动作不能同时改变 DL 和 RE, 需先改变 DL 再改变 RE 才能确保设置正确

7) 设定 CGRAM 地址

格式	0	1	A5	A4	A3	A2	A1	A0
----	---	---	----	----	----	----	----	----

设定 CGRAM 地址到地址计数器 (AC), AC 范围为 00H~3FH 需确认扩充指令中 SR=0 (卷动位置或 RAM 地址选择)

8) 设定 DDRAM 地址

格式	1	0	A5	A4	A3	A2	A1	A0
----	---	---	----	----	----	----	----	----

设定 DDRAM 地址到地址计数器 (AC)

第一行 AC 范围 80H~8FH

第二行 AC 范围 90H~9FH

备注: ST7920 控制器的 128×64 点阵液晶其实原理上等同 256×32 点阵, 第三行对应的 DDRAM 地址紧接第一行; 第四行对应的 DDRAM 地址紧接第二行。

9) 读取忙标志和地址(RS=0,R/W=1)

格式

BF	A6	A5	A4	A3	A2	A1	A0
----	----	----	----	----	----	----	----

读取忙标志以确定内部动作是否完成, 同时可以读出地址计数器 (AC) 的值

10) 写显示数据到 RAM(RS=1,R/W=0)

格式

D7	D6	D5	D4	D3	D2	D1	D0
----	----	----	----	----	----	----	----

当显示数据写入后会使得 AC 改变, 每个 RAM (CGRAM, DDRAM, IRAM) 地址都可以连续写入 2 个字节的显示数据, 当写入第二个字节时, 地址计数器 (AC) 的值自动加一。

11) 读取显示 RAM 数据 (RS=1, R/W=1)

格式

D7	D6	D5	D4	D3	D2	D1	D0
----	----	----	----	----	----	----	----

读取后会使得 AC 改变

设定 RAM (CGRAM, DDRAM, IRAM) 地址后, 先要 Dummy read 一次后才能读取到正确的显示数据, 第二次读取不需要 Dummy read, 除非重新设置了 RAM 地址

4. 扩充指令详细说明表

1) 待命模式

格式

0	0	0	0	0	0	0	1
---	---	---	---	---	---	---	---

进入待命模式, 执行如何其它指令都可以结束待命模式; 该指令不能改变 RAM 的内容。

2) 卷动位置或者 RAM 地址选择 初始值: 02H

格式

0	0	0	0	0	0	1	SR
---	---	---	---	---	---	---	----

当 SR=1 时, 允许输入垂直卷动地址

当 SR=0 时, 允许输入 IRAM 地址 (扩充指令) 及允许设定 CGRAM 地址 (基本指令)

3) 反白显示 初始值: 04H

格式

0	0	0	0	0	1	0	R0
---	---	---	---	---	---	---	----

选择 2 行中的任意一行作反白显示, 并可决定反白与否。R0 初始值为 0, 第一次执行时为反白显示, 再次执行时为正常显示

通过 R0 选择要作反白处理的行:

R0=0 第一行, R0=1 第二行

说明: 参考基本指令详细说明中的 DDRAM 地址说明

4) 睡眠模式 初始值: 0000 10XXB(X=0,1)

格式

0	0	0	0	1	SL	0	0
---	---	---	---	---	----	---	---

SL=1, 脱离睡眠模式

SL=0, 进入睡眠模式

5) 扩充功能设定

初始值: 001 DL X100 B (DL=1,8BIT 并口;DL=0,4BIT 并口 X=0,1)

格式

0	0	1	DL	X	RE	G	X
---	---	---	----	---	----	---	---

DL: 8/4 位接口控制位

DL=1, 8 位 MPU 接口; DL=0, 4 位 MPU 接口

RE: 指令集选择控制位

RE=1, 扩充指令集; RE=0, 基本指令集

G: 绘图显示控制位

G=1, 绘图显示开; G=0, 绘图显示关

同一指令的动作不能同时改变 RE 及 DL、G, 需先改变 DL 或 G 再改变 RE 才能确保设置正确

6) 设定 IRAM 地址或卷动地址

格式

0	1	A5	A4	A3	A2	A1	A0
---	---	----	----	----	----	----	----

SR=1, A5~A0 为垂直卷动地址; SR=0, A3~A0 为 IRAM 地址

7) 设定绘图 RAM 地址

格式

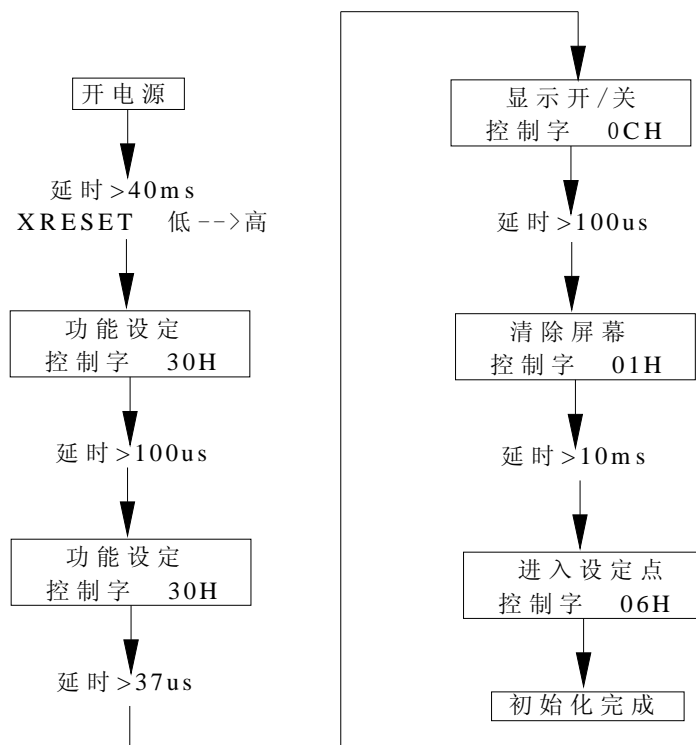
1	0	0	0	A3	A2	A1	A0
	A6	A5	A4	A3	A2	A1	A0

设定 GDRAM 地址到地址计数器 (AC), 先设置垂直位置再设置水平位置 (连续写入 2 字节数据来完成垂直与水平坐标的设置)。

垂直地址范围: AC6~AC0

水平地址范围: AC3~AC0

5. 初始化流程



第六章 屏幕与 DDRAM 地址的对应关系

	第 1 字	第 2 字	第 7 字	第 8 字
第一行	80H	81H	86H	87H
第二行	90H	91H	96H	97H

备注: 12232-9 液晶每行只可显示 7 个半汉字, 第 8 个汉字只能显示一半。

第七章 MCU 接口方式

1. 4 位并口模式

请参照 8 位并口间接访问方式以及 4 位并口时序图。不同之处只是将每个字节分两次送入, 第一次送入高四位, 第二次送入低四位。

2. 串口模式

PSB 接低时,串口模式被选择。在该模式下, 只用两根线(SID 与 SCLK)来完成数据传输。当同时使用多颗 ST7920 时, CS 线被配合使用, CS 是高有效。

ST7920 的他不时钟 SCLK 有独立的操作时序, 当多个连续的指令需要被送入时, 指令执行时间需要被考虑。必须等待上一个指令执行完毕才送入下一个指令, 因为 ST7920 内部没有传送/接收缓冲区。

一个完整的串行传输周期由一下部分组成:

首先送入启动字节, 送入 5 个连续的“1”用来启动一个周期, 此时传输计数被重置, 并且串行传输被同步。紧接的两个位指定传输方向 (RW, 确定读还是写) 和传输性质 (RS, 确定是命令寄存器还是数据寄存器), 最后的第八位是一个“0”。

送完启动字节之后, 可以送入指令或是显示数据 (或是字型代码)。指令或者代码是以字节为单位的, 每个字节的内容 (指令或数据) 在被送入时分为两个字节来处理: 高四位放在第一个字节的高四位, 低四位放在第二个字节的高四位。无关位都补“0”。请参照第四章串行通讯时序图。