

HS320240A1 图形点阵液晶模块使用说明书

感谢您关注和使用我们的液晶产品。如果您在使用中有任何疑问，请拨打我们的客户服务热线 **0755-86114312** 寻求技术支持和获取相关资料，我们竭诚为您服务。您可以登录我们的网站了解最新产品信息。或者您可以在我公司网站的留言簿栏目留下您宝贵的意见。

深圳汉昇实业有限公司

SHENZHEN HANSHENG INDUSTRIAL CO.,LTD

地 址：深圳市南山区西丽阳光社区米坑新锋工业园 2 栋 5 楼
邮 编：518055
公司主页：www.hsicm.com
联系电话：0755-86114312
传 真：0755-86114312-812

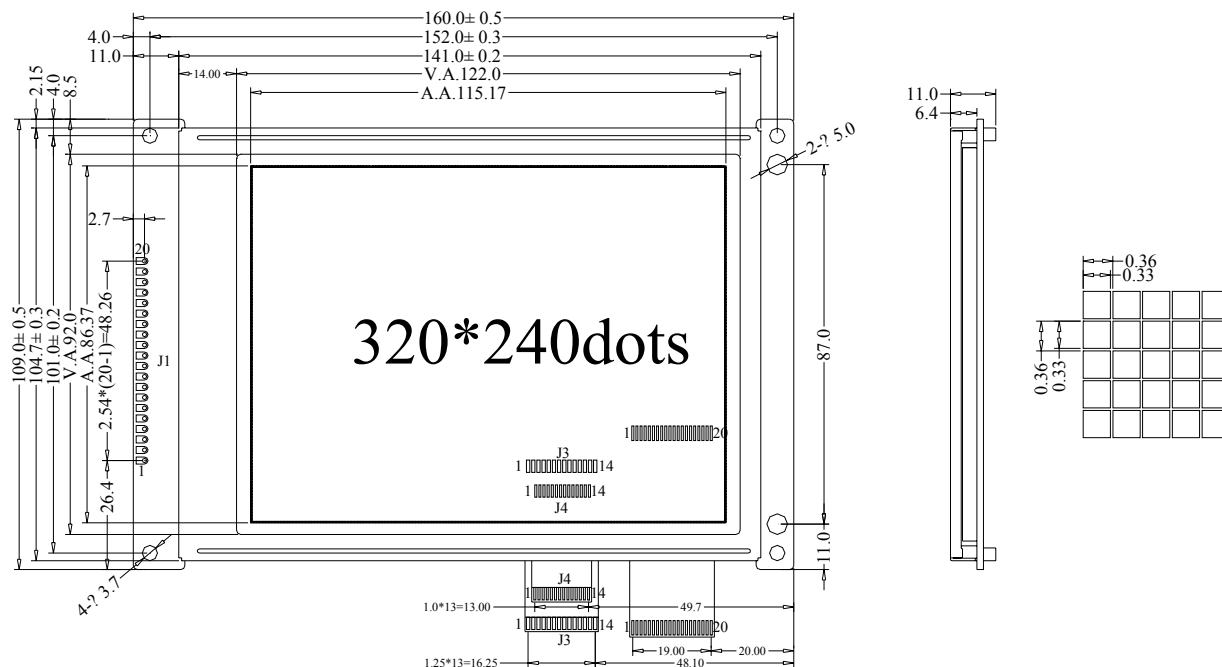
一. 概述

HS320240A1 使用 RA8835 作为控制器。适配 80 系列和 68 系列 MPU 的两种操作时序电路, 通过硬件设置, 可选择二者之一。4 位显示数据线, 传输数据迅速; 具有强大的作图功能; 支持文本显示、图形显示以及图形和文本混合显示; 具备简捷的 MPU 接口和功能齐全的控制指令集。采用 COB 工艺制作, 结构稳固, 使用寿命长。

1. 供电电压: $5.0V \pm 10\%$
2. 显示模式: 320×240 图形点阵
3. 内部固化的 160 种 5×7 点阵的字符, 用户最多可自建 64 个 5×7 点阵的字符
4. 文本显示、图形显示以及文本与图形混合显示功能

二. 外形尺寸

1. 外形图



2. 主要外形尺寸

项 目	标 准 尺 寸	单 位
模 块 体 积	160L×109W×12H	mm
视 域	122×92	mm
行 列 点 阵 数	320×240	dots
点 距 离	0.36×0.36	mm
点 大 小	0.33×0.33	mm

三. 硬件说明

1. 模块接口（3 个接口只可选择其一，出厂时由厂家配置好）

1) 带控制器接口（J1,插针接口）

管脚名称	符号	电平	功能描述
1	VSS	0V	电源地
2	VDD	5.0V	电源电压
3	V0	负压	负电压输入
4	/WR	H/L	80 时序：写信号；低有效 68 时序：/WR=R/W,读写选择信号端
5	/RD	H/L	80 时序：读信号；低有效 68 时序：/RD=E，操作使能信号
6	CS	H/L	片选信号；低有效
7	A0(=RS)	H/L	高：选择指令寄存器 低：选择数据寄存器
8	RESET	H/L	复位信号；低有效
9 ~ 16	DB0 ~ DB7	H/L	数据总线
17, 19	BLA	5V	背光正（背光单独供电时作空脚）
18	VEE	负压	负电源输出
20	BLK	0V	背光负（背光单独供电时作空脚）

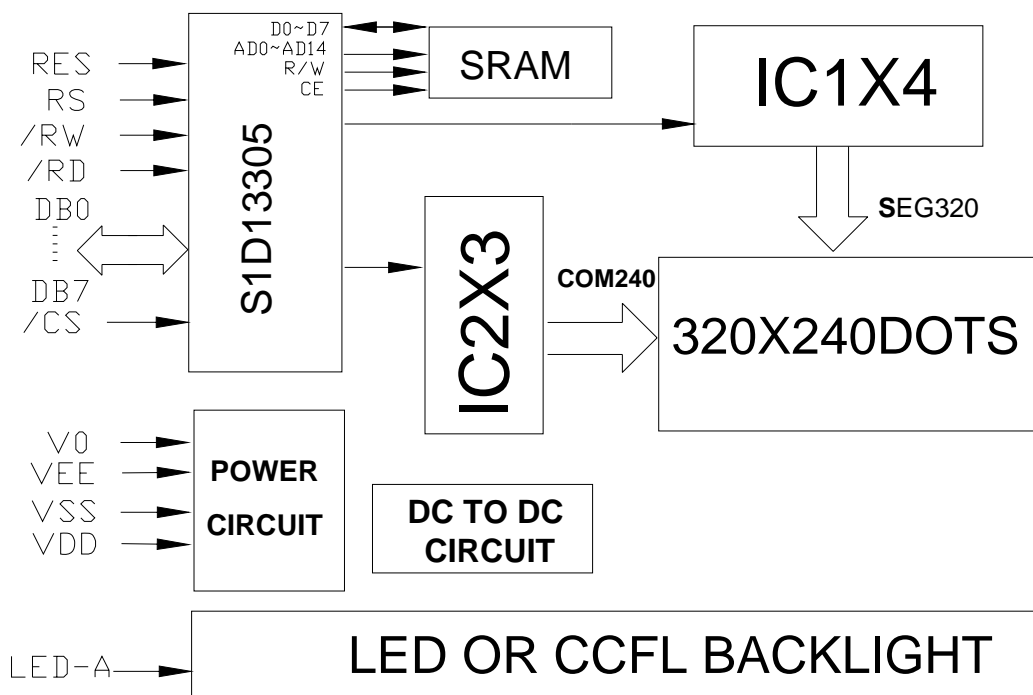
2) 带控制器接口 (J2,排线接口)

管脚名称	符号	电平	功能描述
1	VSS	0V	电源地
2	VDD	5.0V	电源电压
3	V0	负压	负电压输入
4	A0(=RS)	H/L	高: 选择指令寄存器 低: 选择数据寄存器
5	/WR	H/L	80 时序: 写信号; 低有效 68 时序: /WR=R/W,读写选择信号端
6	/RD	H/L	80 时序: 读信号; 低有效 68 时序: /RD=E, 操作使能信号
7 ~ 14	DB0 ~ DB7	H/L	数据总线
15	CS	H/L	片选信号; 低有效
16	RESET	H/L	复位信号; 低有效
17	VEE	负压	负电源
18	SEL1	H/L	高: 选择 6800 时序 低: 选择 8080 时序
19	BLA	5V	背光正 (背光单独供电时作空脚)
20	BLK	0V	背光负 (背光单独供电时作空脚)

3) 无控制器接口 (J3)

管脚名称	符号	电平	功能描述
1-4	D0-D3	H/L	数据总线
5	DIS.O	H/L	显示开关 L: 关 H: 开
6	FRM	H/L	帧信号
7	M	H/L	交流驱动信号
8	LP	H/L	行锁存信号
9	CP	H/L	数据移位信号
10	VDD	5V	电源电压
11	VSS	0V	电源地
12	VEE	负压	液晶驱动负电压输出
13	V0	负压	液晶显示对比度调节端
14	F.G	—	铁框地

2. 原理简图



3. 最大工作范围

- 1) 逻辑工作电压(Vdd): $5V \pm 10\%$
- 2) 电源地(GND): $0V$
- 3) LCD 驱动电压(Vop): $30V_{max}$
- 4) 输入电压: $0 \sim V_{dd}$

4. 电气特性 (测试条件, $V_{dd}=5.0 \pm 10\%$)

- 1) 输入高电平 (V_{ih}): $0.8V_{dd} \sim V_{dd}$
- 2) 输入低电平(V_{il}): $V_{ss} \sim 0.2V_{dd}$
- 3) 输出高电平(V_{oh}): $2.4V_{min}$
- 4) 输出低电平(V_{ol}): $0.4V_{max}$
- 5) 模块工作电流: $<120mA$ (不含背光)
- 6) 侧白光工作电流: $140mA$

四. 模块主要硬件构成说明

1. SEL1 脚

接低时选择 Intel8080 时序, 接高时选择 M6800 时序

2. 忙标志 (BF)

MPU访问S1D13305不需要判断其是否“忙”, S1D13305随时准备接受

MPU访问并在内部时序下及时地把MPU发来的数据、指令就位。

在MPU访问显示存储器时这样做虽然满足了MPU的实时控制，但是牺牲了内部显示扫描的数据读取周期，也就是要中断为显示驱动而读取显示数据的操作，因而不可避免地将在显示屏上出现“雪花”现象。如果仅仅几次操作，这种中断在瞬间出现，由于人眼在视觉上的惰性而看不出“雪花”现象，但当大量的数据被传送时，“雪花”对显示的影响将不可忽略。

为了避免“雪花”的影响，使MPUD的操作对显示的影响最小，S1D13305在接口部提供一个状态信号——“忙”标志BF。忙标志寄存器是一个只读寄存器，它仅有1位“忙”标识位BF。在传送完1行有效显示数据到下1行传送开始之间的间歇内BF=0。在这段时间内S1D13305将不读取显示数据，此时S1D13305接应MPU对显示存储器的访问将不会影响显示效果。BF=1则表示控制器正在向显示模块传送有效数据，此时S1D13305接应MPU对显示存储器的访问将会影响显示效果，只是根据MPU访问的频率决定影响显示的强弱。

BF标志可以在数据总线的D6位上读出。

3. 复位电路

S1D13305 内部配置有复位电路，其控制端/RES 为施密特触发器输入，复位信号为低有效，其低电平宽度应大于 200uS。复位电路将 S1D13305 内部电路复位，重新启动工作需要写入指令 SYSTEM SET 指令代码及其 P1 参数。

4. 显示 RAM

S1D13305 最多可以管理 64KB 的显示存储器。HS320240B 在 S1D13305 外扩展 32KB 的显示存储器。

S1D13305 将 32K 显示 RAM 分为文本显示特性区和图形显示区 2 个显示特性区。S1D13305 中还有专门的寄存器来控制 2 种显示特性区。可以用 1 种特性单独显示，也可以通过某种逻辑关系将两种显示特性合成显示,这些都是通过软件指令设置实现的。

2 个显示特性区：

1) 文本显示特性区

此RAM 区专用于文本方式显示，在访问RAM 区中每个字节的数据都认为是字符代码。控制器将使用该字符代码确定字符库中字符的所在位置，然后将相应的字模数据传送至液晶显示屏模块上。在液晶屏上出现该字符的8×8 点阵块,即文本显示RAM 的1 个字节对应显示屏上的8×8 点

阵。

2) 图形显示区

此RAM区专用于图形方式显示。在该显示RAM区中每个字节的数据直接被送到液晶模块上显示。每个位的电平状态决定显示屏上1个点显示状态，“1”为显示，“0”为不显示，所以图形显示RAM的1个字节对应显示屏上的8×1点阵。S1D13305能够同时管理三到四个显示区。每个显示区都拥有自己的显示特性。这里将四个区定义为第一显示区L1、第二显示区L2、第三显示区L3、第四显示区L4。S1D13305以第一和第二显示区为主显示区，第三第四显示区为辅显示区。在控制单屏结构液晶显示驱动系统时，S1D13305可以分别或同时使用第一、第二和第三显示区。在控制双屏液晶显示驱动系统时，S1D13305需要组合使用所有四个显示区。在这种情况下，第一、第二仅管理显示屏上半屏的显示数据，第三、第四显示区管理显示屏的下半屏的显示数据，并规定第一和第三显示区合成为一控制全屏显示，第二和第四合成为一控制全屏显示。

管理显示区由如下几个参数寄存器：

显示起始地址寄存器SAD：该地址寄存器为16位寄存器，其作用是显示驱动提供显示区域的首地址。该寄存器由四个，分别管理四个显示区，它们是：SAD1~SAD4，分别为第一到第四显示区的首地址寄存器。

显示区宽度寄存器AP：该寄存器为16位寄存器，指示显示区一行所占的单元数，也可以称为显示区的宽度。显示区的宽度对四个显示区来说是统一的。

显示区长度寄存器SL：该寄存器为8位寄存器，指示显示区占多少行，每行由AP个字节。显示区长度寄存器有两个SL1和SL2。分别管理第一、三显示区，第二、四显示区间接地受SL1和SL2管理。

5. 字符发生器

内嵌字符发生器CGROM：在此字符发生器中固化了160种5×7点阵字符的字模。

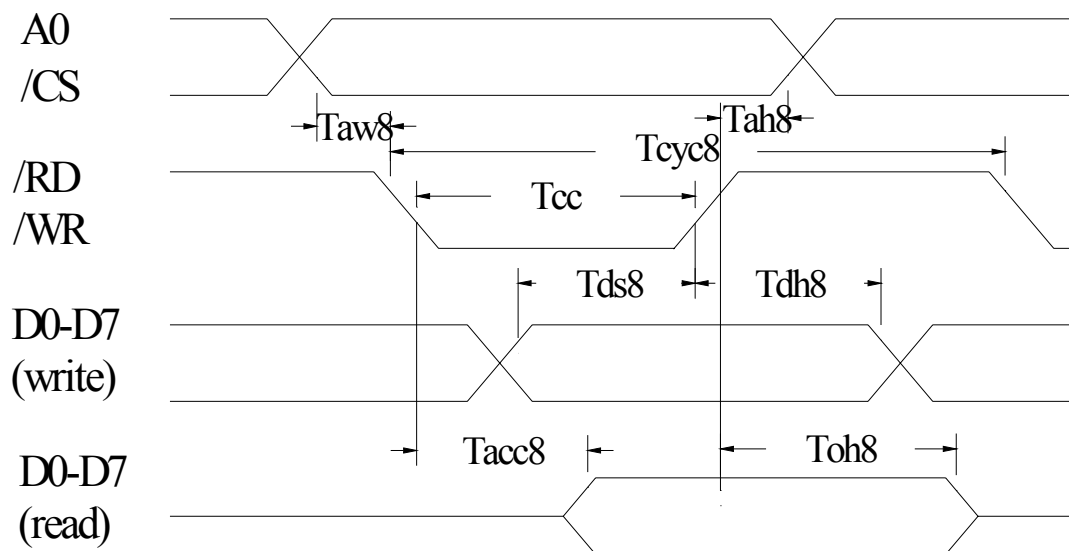
随机字符发生器CGRAM：可根据用户需要随时建立和修改。S1D13305能为用户提供2个自定义字符发生器的数据区，每个区占有256个字节，为32个代码。第一自定义字符数据区CGRAM1的代码范围规定为80H~9FH；第二自定义字符数据区CGRAM2的代码范围规定为E0H~FFH。当使用这两个区的字符代码时，控制部自动的到CGRAM1或CGRAM2内寻址，提取相应

的字模数据。由于 2 个区的代码不连续，所以地址就不会连续，这样造成显示空间的浪费，因此控制器在管理第二自定义字符数据区时配置了 40H 异或电路，使 E0H~FFH 范围内的代码经异或电路后产生新的代码 A0H~BFH，由此使其与第一自定义数据区的地址连接起来。这一特点在建立第二自定义数据区时需特别注意。

		Character code bits 0 to 3															
		0	1	2	3	4	5	6	7	8	9	A	B	C	D	E	F
Character code bits 4 to 7	2		!	"	#	\$	%	&	'	()	*	+	,	-	.	/
	3	0	1	2	3	4	5	6	7	8	9	:	;	<	=	>	?
	4	a	b	c	d	e	f	g	h	i	j	k	l	m	n	o	
	5	p	q	r	s	t	u	v	w	x	y	z	[\]	^	_
	6	`	a	b	c	d	e	f	g	h	i	j	k	l	m	n	o
	7	p	q	r	s	t	u	v	w	x	y	z	[]	^	_	`
	A		`	`	`	`	`	`	`	`	`	`	`	`	`	`	`
	B	`	`	`	`	`	`	`	`	`	`	`	`	`	`	`	`
	C	`	`	`	`	`	`	`	`	`	`	`	`	`	`	`	`
	D	`	`	`	`	`	`	`	`	`	`	`	`	`	`	`	`
1																	

五. 时序图

1. Intel8080时序读、写操作时序图



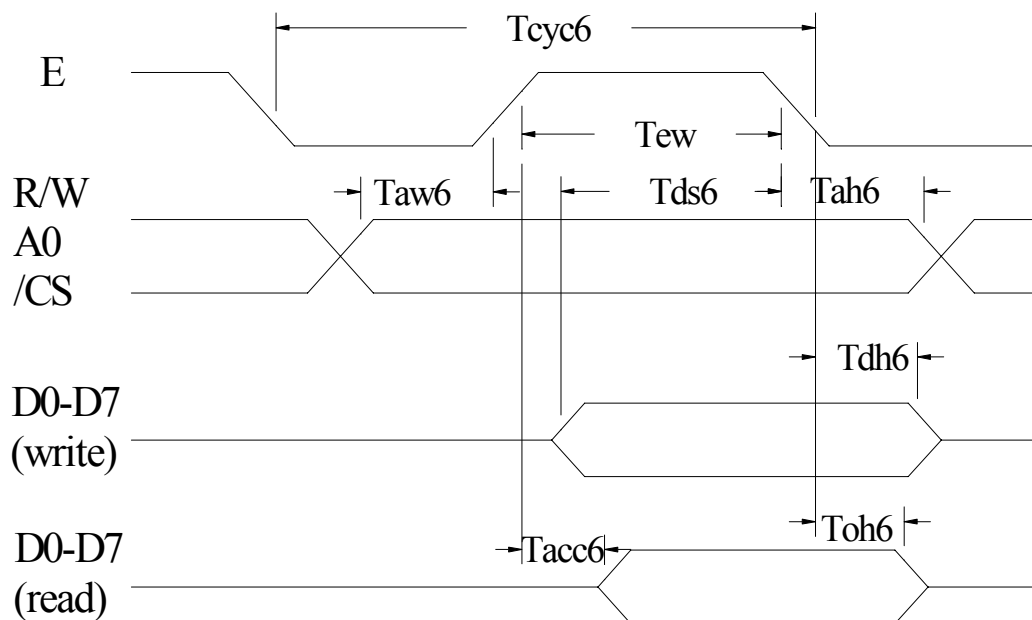
Intel8080 时序表:

符号	参数说明	Vdd=4.5V~5.5V		Vdd=2.7V~4.5V		单位
		最小	最大	最小	最大	
Tcyc8	系统周期时间	550	—	550	—	ns
Taw8	地址建立时间	0	—	0	—	ns
Tah8	地址保持时间	10	—	10	—	ns
Tcc	读写脉冲宽度	120	—	150	—	ns
Tds8	写数据建立时间	120	—	120	—	ns
Tdh8	写数据保持时间	5	—	5	—	ns
Tacc8	读数据建立时间	—	50	—	80	ns
Toh8	读数据保持时间	10	50	10	80	ns

Intel8080 接口信号的组合功能：

/CS	A0	/RD	/WR	功能
1	X	X	X	禁止操作
0	0	0	1	读状态标志位
0	0	1	0	写指令参数和显示数据
0	1	0	1	读显示数据和光标指针
0	1	1	0	写指令代码

2. M6800时序读写操作时序图



M6800时序表：

符号	参数说明	Vdd=4.5V~5.5V		Vdd=2.7V~4.5V		单位
		最小	最大	最小	最大	
Tcyc6	系统周期时间	550	—	550	—	ns
Taw6	地址建立时间	0	—	0	—	ns
Tah6	地址保持时间	0	—	10	—	ns

Tds6	数据建立时间	100	—	120	—	ns
Tdh6	数据保持时间	0	—	0	—	ns
Tacc6	输出建立时间	—	85	—	130	ns
Toh6	输出保持时间	10	50	10	75	ns
Tew	使能脉冲宽度	120	—	150	—	ns

M6800 接口信号的组合功能：

/CS	A0	R/W	E	功能
1	X	X	X	禁止操作
0	0	1		读状态标志位
0	0	0		写指令参数和显示数据
0	1	1		读显示数据和光标指针
0	1	0		写指令代码

六. 软件说明

1. 指令表

功能	指令名称	控制信号			操作码	参数量
		A0	/RW	/RD		
系统控制	初始化设置	1/0	0	1	40H	8
	休闲模式设置	1	0	1	53H	—
显示操作	显示状态设置	1/0	0	1	58H/59H	1
	显示域设置	1/0	0	1	44H	10
	光标形状设置	1/0	0	1	5DH	2
	CGRAM 首址设置	1/0	0	1	5CH	2
	光标移动方向设置	1	0	1	4C~4FH	—
	点位移设置	1/0	0	1	5AH	1

	显示合成设置	1/0	0	1	5BH	1
绘制操作	设置光标地址	1/0	0	1	46H	2
	读出光标地址	1	0/1	1/0	47H	2
存储操作	显示数据写入	1/0	0	1	42H	若干
	显示数据读取	1	0/1	1/0	43H	若干
	读状态位	0	1	0	—	—

2. 基本指令详细解释

1) 初始化设置 (SYSTEM SET)

格式

0	1	0	0	0	0	0	0
---	---	---	---	---	---	---	---

该指令为 S1D13305 等的初始化而配置的。它规定了 S1D13305 工作所必需的各种参数。该指令是 MPU 操作 S1D13305 控制器时首先要写入的指令。如果该指令参数的设置不适合所要控制的液晶模块的特性，那么 MPU 就不能对液晶显示模块的控制合系统所希望的显示效果。该指令带有 8 个参数。各参数的功能如下：

P1

DR	0	IV	1	W/S	M2	M1	M0
----	---	----	---	-----	----	----	----

DR 辅助位移时钟周期的选择位。DR=0 为正常运行；DR=1 为使用辅助位移时钟周期。通常选取 DR=0。

IV 负向字符显示时屏面边界选择位。IV=0 为画面首行作为边界；IV=1 则无边界。通常选取 IV=1。

说明：在文本显示方式下，第一行显示的字符时顶天的，没有天头。所以在制作负向字符显示时的效果就不太理想。此时使用 IV 参数位在显示控制时制造出一行空行作为天头，以达到理想的显示效果。

W/S 适配驱动系统选择位。该位将选择产生驱动时序信号的类型。

W/S=0 为单屏 LCD 驱动系统，W/S=1 为双屏 LCD 驱动系统。

M2 外部字符发生器的字体选择位。M2=0 为 8×8 点阵字体；M2=1 为 8×16 点阵字体。

M1 外部字符发生器 CGRAM 代码区选择位。M1=0 选择 CGRAM1，字体代码为 80H~9FH；M1=1 选择 CGRAM1+CGRAM2，字符代码为 80H~9FH 和 E0H~FFH。

M0 字符发生器选择位。M0=0 选择内部字符发生器；M0=1 选择外部字符发生器，此时内部字符发生器被屏蔽，字符代码全部供给外部字符发生器使用。

P2

WF	0	0	0	0	FX
----	---	---	---	---	----

WF 交流驱动波形选择位。通常选 WF=1。

FX 字符体宽度设置参数（点列数）。FX=字符宽+字间距，FX 的范围是 0~7。

P3	WF	0	0	0	0	FY
----	----	---	---	---	---	----

FY 字符体高度设置参数（点行数）。FY=字符高+行间距，FY 的范围是 0~F。

P4	C/R
----	-----

C/R 有效显示窗口设置。C/R 值设置了显示屏上有效显示的字符数，它的值可以选择比显示屏的实际长度小一些，但是余留的部分不能超过 64 点列。C/R 值的范围是 00H~EFH。

P5	TC/R
----	------

TC/R 驱动频率的时间常数。TC/R 是晶振频率转换成模块的工作频率 FR 的时间

常数。它可以由下式求出：

$$f_{osc} \geq 9 \times TC/R \times L/F \times FR$$

$$TC/R \geq C/R + 4$$

FR 为帧扫描频率，通常取值为 FR=70Hz。在控制大规模显示模块时，在最大振荡频率 10MHz 下，要满足 TR/C 取值要求，就要降低液晶显示的帧扫描频率 FR。

该参数的设置有时非常重要，错误的设置可引起以下几种现象：

- 行扫描停止且出现高对比度的水平线；
- 显示不稳定，出现闪烁或全亮或全暗；
- LP 信号不足或不存在

P6	L/F
----	-----

L/F 扫描驱动的帧参数。L/F 值设置了控制器所要控制的液晶显示驱动系统的扫描行数，其倒数为占空比系数。范围是 00H~FFH。

P7	APL
----	-----

AP 在显示存储器内分配给一个显示行的单元数（字节数）。

P8	APH
----	-----

AP 在显示存储器内分配给一个显示行的单元数（字节数）。AP 为双字节参数，

APL 为低 8 位，APH 为高 8 位。通常 AP 取值为 C/R+1 或大于 C/R 的整数，以方便计算显示行的显示存储器地址。

2) 休闲模式设置 (SLEEP IN)

格式

0	1	0	1	0	0	1	1
---	---	---	---	---	---	---	---

该指令强制 S1D13305 进入休闲模式。此指令输入后，S1D13305 在扫描最后一行时，将列驱动器清零；关闭显示驱动电源及其信号；保存所有状态码；保护显示 RAM 区，处于低功耗休眠状态。只有在 SYSTEM SET 指令的 P1 参数重新写入时，才能退出休闲模式。

3) 显示状态设置 (DISPLAY ON/OFF)

格式

0	1	0	1	1	0	0	ON/OFF
---	---	---	---	---	---	---	--------

该指令设置了显示的各种状态。包括：显示的开关状态、光标的显示状态和各显示区显示状态的设置。该指令带有一个参数。其功能如下：

代码

FP5	FP4	FP3	FP2	FP1	FP0	FC1	FC0
-----	-----	-----	-----	-----	-----	-----	-----

FC1, FC0 光标状态设置。如下表所示：

FC1	FC0	光标显示状态
0	0	光标显示关闭
0	1	光标显示，但不闪烁
1	0	光标以 FR/32Hz 的频率闪烁显示
1	1	光标以 FR/64Hz 的频率闪烁显示

FP1, FP0 显示一区状态设置位。

FP3, FP2 显示二，四区状态设置位。

FP5, FP4 显示三区状态设置位。

FC1	FC0	显示一区状态
FP3	FP2	显示二，四区状态
FP5	FP4	显示三区状态
0	0	画面显示关闭
0	1	画面显示，但不闪烁
1	0	画面以 FR/32Hz 的频率闪烁显示
1	1	画面以 FR/64Hz 的频率闪烁显示

说明：这些参数位都是控制着各显示区的显示状态，该状态的实现需要在显示总开关为开显示状态的前提下。

4) 显示域设置 (SCROLL)

格式

0	1	0	0	0	1	0	0
---	---	---	---	---	---	---	---

该指令设置了四个显示 RAM 区的起始地址和各区所控制的显示行数。该指令与 SYSTEM SET 指令设置的参数 AP 结合，将可确定显示 RAM 中个显示区所占的字节数。定时定量地递增或递减某区的起始地址，将产生显示画面的平滑滚动。该指令带有 10 个参数。部分参数的设置时有效的，但是设置的顺序不能改变也不能省略。各参数的功能如下所示：

P1

SAD1L

P2

SAD1H

SAD1 显示一区首地址值。它由双字节组成。SAD1L 为低 8 位，SAD1H 为高 8 位。

P3

SL1

显示一区所控制的显示屏上的行数。SL1 取值为 00H~(L/F)H。

P4

SAD2L

P5

SAD2H

SAD2 显示二区首地址值。它由双字节组成。SAD2L 为低 8 位，SAD2H 为高 8 位。

P6

SL2

显示二区所控制的显示屏上的行数。SL2 取值为 00H~(L/F)H。

P7

SAD3L

P8

SAD3H

SAD3 显示三区首地址值。它由双字节组成。SAD3L 为低 8 位，SAD3H 为高 8 位。

P9

SAD4L

P10

SAD4H

SAD4 显示四区首地址值。它由双字节组成。SAD4L 为低 8 位，SAD4H 为高 8 位

SAD, SL, C/R 和 AP 在单屏和双屏结构下的关系：

1	SAD	SAD+1..... SAD+C/R	SAD+C/R..... SAD+AP-1
2 ... SL	SAD+AP
		有效显示	不显示

单屏结构 LCD

1	SAD1	SAD1+1..... SAD1+C/R	SAD1+C/R..... SAD1+AP-1
2 ... SL	SAD1+AP SAD1+SL* AP
		上半屏	
1	SAD3	SAD3+1..... SAD3+C/R	SAD3+C/R..... SAD3+AP-1
2 ... SL	SAD3+AP SAD3+SL* AP
		下半屏	
		有效显示	不显示

双屏结构 LCD

5) 光标形状设置 (CSRFORM)

格式

0	1	0	1	1	1	0	1
---	---	---	---	---	---	---	---

光标的显示形状有线状和块状两种。光标的形状可以是设置的。该指令所带的两个参数将实现对光标形状的设置。两个参数的功能如下：

P1

0	0	0	0	0	CRX
---	---	---	---	---	-----

CRX 光标形状水平点列数。取值在 0~7H 之间，对应光标水平占据的点列数为 1~8 点， $CRX \leq FX$ 。

P2

CM	0	0	0	CRY
----	---	---	---	-----

CM 光标形状选择位。CM=0 为线状光标显示，CM=1 为块状光标显

示。

CRY 光标形状垂直点行数。取值在 0~FH 之间，对应光标垂直占据的点行数为 2~16 点。CRY=0 或 CRY>FY 均无效。

说明：块状光标的大小形状由 CRX 和 CRY 设置。

形状光标的形状由 CRX 确定其长度，由 CRY 确定其所占的显示行，当 CRY=FY 时，光标显示呈底线光标形式。

6) CGRAM 首址设置 (CGRAMADR)

格式

0	1	0	1	1	1	0	0
---	---	---	---	---	---	---	---

该指令设置 CGRAM 的起始地址 SAG。从该地址 SAG 起的 2K 字节的空间 (M2=0) 或 4K 字节空间 (M2=1) 为 CGRAM 区域。该指令带有两个参数，他们是：

P1

SAGL

P2

SAGH

SAG CGRAM 起始地址。SAGL 为 SAG 的低 8 位。SAGH 为 SAG 的高 8 位。

说明：SAG 所指地址对应的是字符代码 00H 的字模首地址，所以对于 CGRAM1 的首地址为 SAG+80H×8。

CGRAM2 区域的字符代码为 E0H~FFH，但是由于控制部在 CGRAM2 寻址上安置了异或 40H 电路，所以 CGRAM2 的地址应按 A0H~BFH 计算，即 CGRAM2 的首地址为 SAG+A0H×8。

7) 光标移动方向设置 (CSRDIR)

格式

0	1	0	0	1	1	DIR1	DIR0
---	---	---	---	---	---	------	------

S1D13305 所控制的光标地址指针实际也是当前显示 RAM 的地址指针。S1D13305 在执行完一次读、写数据操作后，自动修改光标地址指针。这种修改由四个方向，这是其它液晶显示控制器所没有的。

该指令规定了光标指针 CSR 在 MPU 读、写显示数据后自动修改方式，从显示效果上说就是光标移动的方向。该指令的两个参数位 DIR1 和 DIR0 设置了光标指针的移动方向。如下表所示：

DIR1	DIR0	代码	光标移动方向	地址计算公式
0	0	4CH	光标向右移动	CSR+1→CSR
0	1	4DH	光标向左移	CSR-1→CSR

			动	
1	0	4EH	光标向上移动	CSR+AP→CSR
1	1	4FH	光标向下移动	CSR-AP→CSR

8) 点位移设置 (HDOT SCR)

格式

0	1	0	1	1	0	1	0
---	---	---	---	---	---	---	---

该指令设置以点为单位的显示画面的水平位移量。相当于一个字节内的卷动 (SCROLL)。该指令带有一个参数。该指令的作用有二：其一是在制作负向显示字符时与 SYSTEM SET 参数 IV 结合使用。通过设置该指令可以产生左边界，使得行首字符有比较好的显示效果。第二是在制作画面滚动显示效果时与 SCROLL 指令结合产生水平点滚动的显示效果。但要注意的该指令控制在显示数据合成之后向驱动系统输出之处，故该指令所产生的滚动效果是针对所有参加显示的显示区，因此要想使某一显示区产生点滚动而其它显示区不动是不可能的。

该指令带有一个参数，功能如下：

P1

0	0	0	0	0	D
---	---	---	---	---	---

D 水平点位移量参数。D 取值在 0H~7H 范围内。当 D 取值由 0H 向 7H 方向递增，显示画面呈现左移效果；当 D 取值由 7H 向 0H 方向递减时，显示画面呈现右移效果。

说明：该指令与 SCROLL 指令结合使用方法：显示左移时，首先使用 HDOT SCR 指令使点位移参数从 0 增到 7，然后使用 SCROLL 指令将显示起始地址 SAD 加一，并同时 will HDOT SCR 参数清零。循环上述过程，将产生显示水平向左点位移的效果。显示右移时，首先使用 HDOT SCR 指令使点位移参数从 7 减到 0，然后使用 SCROLL 指令将显示起始地址 SAD 减一，并同时 will HDOT SCR 参数置 7。循环上述过程，将产生显示水平向右点位移效果。

9) 显示合成方式设置 (OYLAY)

格式

0	1	0	1	1	0	1	1
---	---	---	---	---	---	---	---

该指令设置了画面重叠显示的合成方式及显示一、三区的显示方式。该指令带有一个参数，功能如下：

P1

0	0	0	OV	DM2	DM1	MX1	MX0
---	---	---	----	-----	-----	-----	-----

OV 显示合成设置位。OV=0 为二重合成显示，用于文本与图形或图形与图形的混合显示；OV=1 为三重合成显示，仅用于图形混合显示。

DM1：显示一区（SAD1）的属性，DM1=0，文本方式，其数据均作字符代码处理；DM1=1，图形方式，其数据均作为图形数据处理。

DM2：显示三区（SAD3）的属性，DM2=0，文本方式，其数据均作字符代码处理；DM2=1，图形方式，其数据均作为图形数据处理。

MX1	MX0	合成方式	功能
0	0	L1+L2+L3 简单逻辑或	底线坐标和文本图形混合显示
0	1	$(L1 \oplus L2) + L3$ 逻辑异或·或	负向字符显示，区域闪烁底线
1	0	$(L1 \cdot L2) + L3$ 逻辑与·或合成	简单动画立体表达式
1	1	L3>L2>L1 优先叠加	

说明：合成显示产生的结果只是改变显示画面，而不改变各显示区的内容。

优先叠加合成显示是三个显示区以 L1 覆盖 L2，L2 覆盖 L3D 的方式逻辑“或”合成显示，当关闭 L1 时，L2 和 L3 与 L1 相同显示的部分（为“1”处）被关闭；当 L2 被关闭时，L3 与 L2 相同显示的部分被关闭。第二、第三显示区参加的合成。

10) 光标地址设置（CSRW）

格式

0	1	0	0	0	1	1	0
---	---	---	---	---	---	---	---

该指令由两个功能，其一作为当前光标显示的位置，其二作为显示存储器当前的地址指针。如果光标指针指向有效显示区域之外时，光标将自动消失，但不影响显示数据的读、写。光标指针在 MPU 的每次读、写显示数据操作后，将根据最近设置的光标指针移动方向而自动修正。光标指针不受画面滚动操纵的影响。该指令带有两个参数，功能如下：

P1

CSRL

P2

CSRH

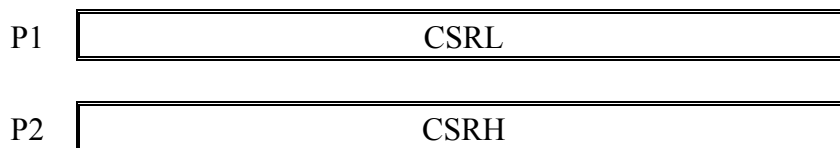
CSR 光标指针。CSRL 为低 8 位，CSR 为高 8 位。

11) 读出光标地址（CSRR）

格式

0	1	0	0	0	1	1	1
---	---	---	---	---	---	---	---

该指令代码写入后，MPU 将从 S1D13305 数据通道读出当前的光标指针值。光标指针读出的顺序是先 CSRL，再 CSRH。



CSR 光标指针。CSRL 为低 8 位，CSR 为高 8 位。

12) 显示数据写入 (MRWRITE)

格式	0	1	0	0	0	0	1	0
----	---	---	---	---	---	---	---	---

该指令写入后将允许 MPU 连续地向显示存储器内写入数据。写入的单元地址由光标指针 CSR 提供，写操作完成后光标指针自动根据所设置的光标指针移动

方向进行修改。显示数据写入操作在 MPU 送入下一个指令后结束。

13) 显示数据读出 (MREAD)

格式	0	1	0	0	0	0	1	1
----	---	---	---	---	---	---	---	---

该指令写入后将允许 MPU 连续地从显示存储器读出数据。读出的单元地址由光标指针 CSR 提供，读操作完成后光标指针自动根据所设置的光标指针移动方向进行修改。显示数据读出操作在 MPU 送入下一个指令后结束。

14) 状态位读取操作

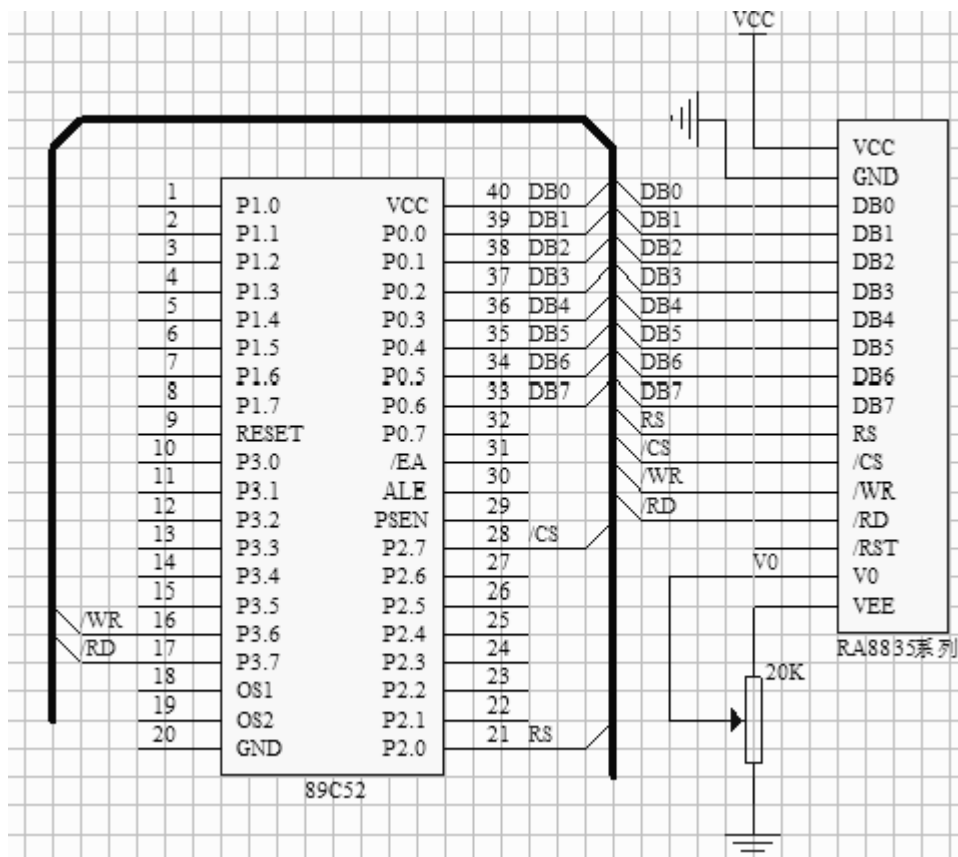
格式	X	BF	X	X	X	X	X	X
----	---	----	---	---	---	---	---	---

该操作将从数据总线的 D6 位上读出 S1D13305 的忙状态 BF 值。该忙状态表示的不是与 MPU 接口处的工作状态，而是反映显示数据传输的工作状态。在一行显示数据传输过程中，S1D13305 连续地从显示存储器读取显示数据传送给驱动部，由驱动部传输给液晶显示驱动系统，此时 BF=1 表示显示存储器正在内部操作之中。

七. 屏幕与 DDRAM 对应关系

	SEG1~SEG8	SEG9~SEG16	SEG305~SEG312	SEG313~SEG320
COM1	00H	01H	26H	27H
COM2	28H	29H	4EH	4FH
.....
COM239	2530H	2531H	2556H	2557H
COM240	2558H	2559H	257EH	257FH

八. 接口电路（以 Intel8080 时序为例，直接访问方式）



九. 程序示例

```

; CPU=80C31, F_osc_1335=6MHz ;
; LCD DOTS:320(H)X240(V)
; INTERFACE BETWEEN S1D13305 AND CPU:
; S1D13305      80C31 BUS
; /CS          A15  (ADDRESS BUS) 地址总线
; A0           A0   (ADDRESS BUS)
; D0~D7       DB0~DB7 (DATA BUS)
; /WR         /WR
; /RD         /RD

      CMD1335 EQU 0101H
      DAT1335 EQU 0000H

      SD1L EQU 00H
      SD1H EQU 00H

      SD2L EQU 00H
      SD2H EQU 40H

      SD3L EQU 00H
      SD3H EQU 80H

      ORG 0000H
      AJMP MAIN
      ORG 0030H
MAIN:

      MOV SP, #60H
      LCALL DEL_500MS      ;视复位电路 RC 大小而决定
      LCALL INIT
LOOP:

      LCALL HOME
      MOV DPTR, #TBMP1
      LCALL SCREEN

      LCALL DEL_KEY

      LCALL HOME
      MOV DPTR, #TBMP2
      LCALL SCREEN

      LCALL DEL_KEY

      LCALL HOME
      MOV DPTR, #TBMP3
      LCALL SCREEN
      LCALL DEL_KEY

      SJMP LOOP

DEL_KEY:
      MOV R7, #40D
DEL2:
      MOV R6, #200D
DEL1:
      MOV R5, #200D
DEL0:
      NOP
      NOP

```

```

NOP
DJNZ R5, DEL0
DJNZ R6, DEL1
DJNZ R7, DEL2
RET

DEL_500MS:

MOV R4, #20D
DD2:
MOV R3, #200D
DD1:
NOP
NOP
NOP
DJNZ R3, DD1
DJNZ R4, DD2
RET

;-----
;          位查忙程序
;-----
CheckBusy:
PUSH ACC
PUSH DPL
PUSH DPH
CheckBusy1:
MOV DPTR, #DAT1335
MOVX A, @DPTR
JB ACC. 6, CheckBusy1          ;第一次查忙

MOV R1, #5
DelayCheck:
DJNZ R1, DelayCheck          ;建议查忙后等待几个 us, 这个数值自行调整一下

CheckBusy2:

MOV DPTR, #DAT1335          ;第二次查忙
MOVX A, @DPTR
JB ACC. 6, CheckBusy2
POP DPH
POP DPL
POP ACC
RET

;-----
SCREEN:
PUSH DPL
PUSH DPH
MOV DPTR, #CMD1335
MOV A, #42H
MOVX @DPTR, A
MOV R7, #240D          ;对应 240 行
POP DPH
POP DPL
W_DAT2:
MOV R6, #40D          ;40 字节, 对应 320 列
W_DAT1:
MOV A, #00H
MOVC A, @A+DPTR
PUSH DPL
PUSH DPH
MOV DPTR, #DAT1335
LCALL CheckBusy          ;仅在写入数据的时候判断位忙

```

```

MOVX @DPTR, A
POP DPH
POP DPL
INC DPTR
DJNZ R6, W_DAT1
DJNZ R7, W_DAT2
RET

INIT:
MOV DPTR, #CMD1335
MOV A, #40H ;初始化设置
MOVX @DPTR, A

MOV A, #30H ;参数 1, 无边界, 单屏, 内部 CGROM+CGRAM1 (8×8 地点阵)
MOV DPTR, #DAT1335
MOVX @DPTR, A
MOV A, #87H ;参数 2, WF 每一帧翻转一次, 字体宽度为 8
MOVX @DPTR, A
MOV A, #07H ;参数 3, 字体高度为 8
MOVX @DPTR, A
MOV A, #39D ;参数 4, 40 字节, 对应 320SEG
MOVX @DPTR, A
MOV A, #44H ;参数 5, 驱动频率的时间常数为 68
MOVX @DPTR, A
MOV A, #239D ;参数 6, 扫描驱动的帧参数, 扫描 240 行
MOVX @DPTR, A
MOV A, #40D ;参数 7, 8, 一个显示行分配 40 个字节存储单元
MOVX @DPTR, A
MOV A, #0 ;
MOVX @DPTR, A

MOV DPTR, #CMD1335
MOV A, #44H ;显示域设置
MOVX @DPTR, A
MOV DPTR, #DAT1335
MOV A, #SD1L ;参数 1, 送入显示 1 区地址低 8 位
MOVX @DPTR, A
MOV A, #SD1H ;参数 2, 送入显示 1 区地址高 8 位
MOVX @DPTR, A
MOV A, #240D ;参数 3, 显示 1 区所控制显示屏上的行数为 240 行
MOVX @DPTR, A
MOV A, #SD2L ;参数 4, 送入显示 2 区地址低 8 位
MOVX @DPTR, A
MOV A, #SD2H ;参数 5, 送入显示 2 区地址高 8 位
MOVX @DPTR, A
MOV A, #240D ;参数 6, 显示 2 区所控制显示屏上的行数为 240 行
MOVX @DPTR, A

MOV DPTR, #CMD1335
MOV A, #5AH ;点位移设置
MOVX @DPTR, A
MOV DPTR, #DAT1335 ;参数
MOV A, #0
MOVX @DPTR, A

MOV DPTR, #CMD1335
MOV A, #5DH ;光标形状设置
MOVX @DPTR, A
MOV DPTR, #DAT1335
MOV A, #00H ;参数 1
MOVX @DPTR, A
MOV A, #80H ;参数 2, 不显示光标
MOVX @DPTR, A

```



```

MOV DPTR, #CMD1335
MOV A, #4CH          ;光标移动方向设置, 向右移动
MOVX @DPTR, A

MOV DPTR, #CMD1335
MOV A, #46H          ;光标地址设置
MOVX @DPTR, A
MOV DPTR, #DAT1335
MOV A, #0H
MOVX @DPTR, A       ;参数 1, 低位
MOV A, #0H
MOVX @DPTR, A       ;参数 2, 高位

MOV DPTR, #CMD1335
MOV A, #5BH          ;设置合成显示方式
MOVX @DPTR, A
MOV DPTR, #DAT1335
MOV A, #1CH          ;参数, 设置三重合成方式,
MOVX @DPTR, A       ;显示一、三区为图形方式, 底线坐标和文本图形混合显示

MOV DPTR, #CMD1335
MOV A, #59H          ;开显示
MOVX @DPTR, A
MOV DPTR, #DAT1335
MOV A, #16H          ;参数, 一二四区显示, 但不闪烁; 三区关闭
MOVX @DPTR, A

MOV DPTR, #CMD1335
MOV A, #42H          ;开始写入数据
MOVX @DPTR, A
MOV R7, #081H
MOV DPTR, #DAT1335
NCLX:
MOV R6, #0FFH
NCLY:
MOV A, #00H
MOVX @DPTR, A
DJNZ R6, NCLY
DJNZ R7, NCLX
RET
HOME:
MOV DPTR, #CMD1335
MOV A, #46H          ;此子程序将光标指向存储器的 0000H 地址, 即显示一区
MOVX @DPTR, A
MOV DPTR, #DAT1335
MOV A, #SD1L
MOVX @DPTR, A
MOV A, #SD1H
MOVX @DPTR, A

MOV DPTR, #CMD1335
MOV A, #44H
MOVX @DPTR, A       ;设置显示域
MOV DPTR, #DAT1335
MOV A, #0
MOVX @DPTR, A       ;参数 1, 送入显示一区低位地址
MOVX @DPTR, A       ;参数 2, 送入显示一区高位地址

RET

TBMP1:
;调入图片-- 宽度 x 高度=320x240 --

```

;数据省略
TBMP2:
;调入图片-- 宽度 x 高度=320x240 --
;数据省略

TBMP3:
;调入图片-- 宽度 x 高度=320x240 --
;数据省略

END