

HS19264-4 液晶模块使用说明书

感谢您关注和使用我们的液晶产品。如果您在使用中有任何疑问, 请拨打我们的联系电话 **0755-86114312** 寻求技术支持和获取相关资料, 我们竭诚为您服务。您可以登录我们的网站了解最新产品信息。或者您可以在我公司网站的留言簿栏目留下您宝贵的意见。

深圳汉昇实业有限公司

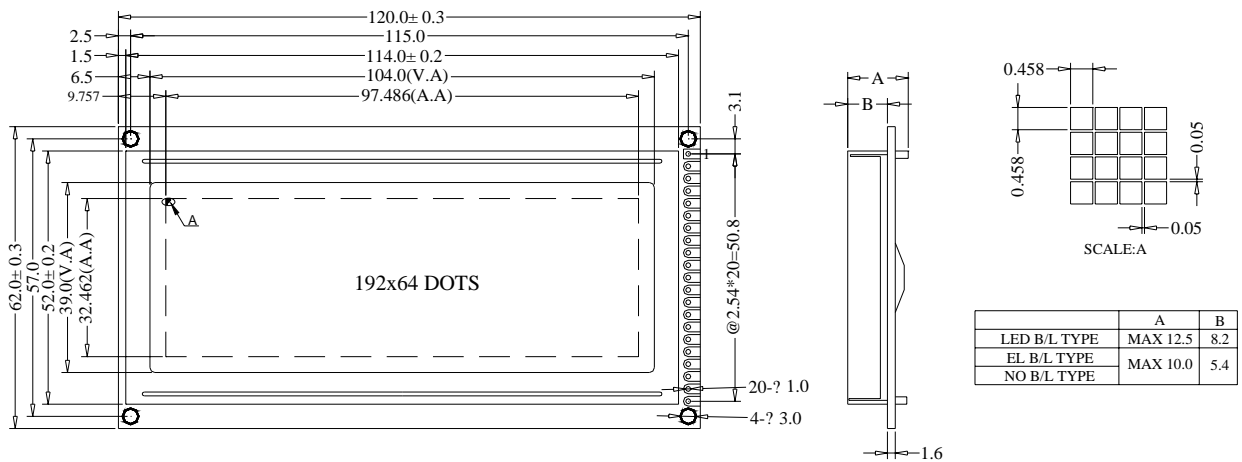
SHENZHEN HANSHENG INDUSTRIAL CO.,LTD

地 址: 深圳市南山区西丽阳光社区米坑新锋工业园 2 栋 5 楼
邮 编: 518055
公司主页: www.hsicm.com
联系电话: 0755-86114312
传 真: 0755-27657419

一、 HS19264-4 产品主要特性

- 8 位并行数据接口，适配 M6800 系列时序。
- 拥有 64×64 位（512 字节）的显示存储器，其数据直接作为显示驱动信号。
- 简单的操作指令。
- 低功耗（具体参数见各款产品外形文件）

二、 产品外形

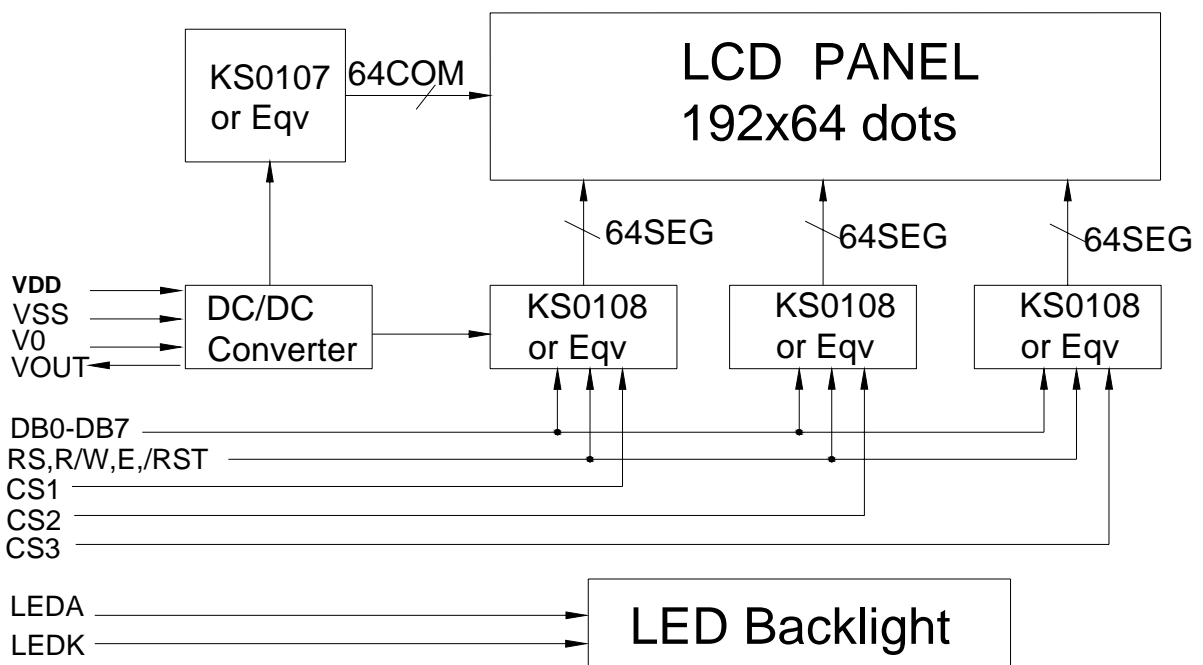


项 目	标 准 尺 寸	单 位
模块体积	120.0×62.0×12.5max	mm
定位尺寸	115.0×57.0	mm
视 域	104.0×39.0	mm
点 阵	192×64	位
点 距 离	0.508×0.508	mm
点 大 小	0.458×0.458	mm

三、 接口顺序

序号	符号	电平	功能说明
1	VSS	0V	电源地
2	VDD	5.0V	电源输入 (+5V)
3	V0	负压输入	LCD 驱动电压输入端 (对比度调节)
4	VOUT	负压输出	负压输入输出端
5	RS	H/L	寄存器选择端 H: 数据寄存器; L: 命令寄存器
6	R/W	H/L	读/写信号
7	E	下降沿	使能信号
8-15	DB0-DB7	H/L	数据总线
16	/CS1	L	片选信号 1, 低有效, 选择左屏
17	/CS2	L	片选信号 2, 低有效, 选择中屏
18	/CS3	L	片选信号 3, 低有效, 选择右屏
19	/RST	L	复位信号, 低有效
20	LEDA	5.0V	背光正极
21	LEDK	0V	背光负极

四、 原理简图



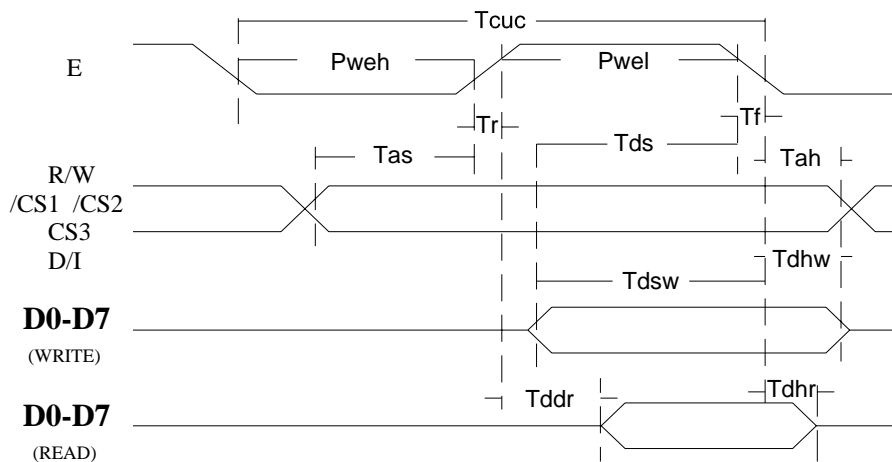
19264 点阵系列 3 片选模块原理框图

五、 电气特性

(测试条件 Ta=25,Vdd=5.0+/-0.25V)

1. 逻辑工作电压(Vcc): 4.5~5.5V
2. 电源地(GND): 0V
3. 输入电压: 0~Vcc
4. 输入高电平(Vih): 2.0~Vcc
5. 输入低电平(Vil): 0~0.8V
6. 输出高电平(Voh): 2.4min
7. 输出低电平(Vol): 0~0.4V
8. 模块工作电流: 见相关产品外形文件
9. 白侧光工作电流: 见相关产品外形文件
10. 底黄绿光工作电流: 见相关产品外形文件
11. 工作频率: 0.4~5.5MHz

六、 工作时序图



KS0108的操作时序图

时序参数表 (Vdd=2.7~5.5V,Vss=0V Ta= -20℃~+75℃)

项目	符号	最小值	最大值	单位
E 周期时间	Tcyc	1000	—	nS
E 高电平宽度	Pweh	450	—	nS
E 低电平宽度	Pwel	450	—	nS
E 上升时间	Tr	—	25	nS
E 下降时间	Tf	—	25	nS
地址建立时间	Tas	140	—	nS

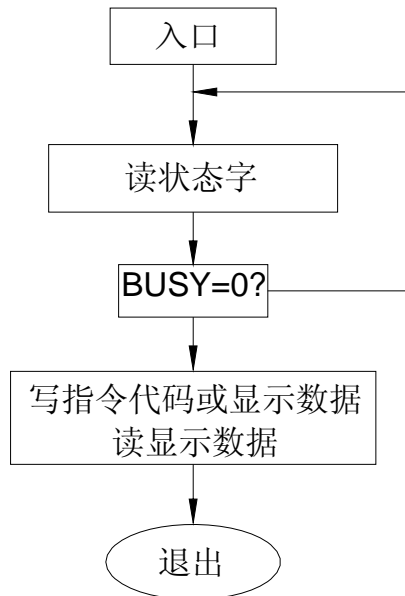
地址保持时间	Tah	10	—	nS
数据建立时间	Tdsw	200	—	Ns
数据延时时间	Tddr	—	320	Ns
数据保持时间（写）	Tdhw	10	—	nS
数据保持时间（读）	Tdhr	20	—	Ns

七、 指令说明

指令名称	控制状态		指令代码							
	RS	R/W	D7	D6	D5	D4	D3	D2	D1	D0
显示开关设置	0	0	0	0	1	1	1	1	1	D
显示起始行设置	0	0	1	1	L5	L4	L3	L2	L1	L0
页面地址设置	0	0	1	0	1	1	1	P2	P1	P0
列地址设置	0	0	0	1	C5	C4	C3	C2	C1	C0
读取状态字	0	1	BUSY	0	ON/OFF	RESET	0	0	0	0
写显示数据	1	0	数 据							
读显示数据	1	1	数 据							

指令功能详解

下面是 KS0108 指令写入的流程图：



1. 读状态字（read status）

格式

BUSY	0	NO/OFF	RESER	0	0	0	0
------	---	--------	-------	---	---	---	---

1) BUSY=1 表示 KS0108 正在处理计算机发来的指令或数据。此时接口电路被封锁，不能接受除读状态字以外的任何操作。BUSY=0 表示 KS0108 接口控制电路已处于“准备

好”状态，等待计算机的访问。

2) ON/OFF: 表示当前的显示状态。ON/OFF=1 表示关显示状态

ON/OFF=0 表示开显示状态。

3) RESET 表示当前 KS0108 的工作状态，即反映 RST 端的电平状态。

当 RST 为低电平状态时 KS0108 处于复位工作状态，RESET=1。

当 RST 为高电平状态时，KS0108 为正常工作状态，RESET=0。

4) 在占领设置和数据读写时要注意状态字中的 BUSY 标志。只有在 BUSY=0 时，计算机对 KS0108 的操作才能有效。因此计算机在每次对 KS0108 操作之前，都要读出状态字判断 BUSY 是否为“0”。若不为“0”，则计算机需要等待，直至 BUSY=0 为止。

2. 显示开关 (isplay on/off)

格式

0	0	1	1	1	1	1	D
---	---	---	---	---	---	---	---

该指令设置显示开关/触发器的状态，由此控制显示数据锁存器的工作方式，从而控制显示上的显示状态。

D 位为显示开/关的控制位。当 D=1 为显示设置，显示数据锁存器正常工作，显示屏上呈现所许的效果。此时在状态字中 ON/OFF=0。

当 D=0 为关显示设置，显示数据锁存器被置零，显示屏呈不显示状态，但显示存储器并没有被破坏，在状态组中 ON/OFF=1。

3. 显示起始行设置 (Display start line)

格式

1	1	L5	L4	L3	L2	L1	L0
---	---	----	----	----	----	----	----

该指令设置了显示起始行寄存器的内容。KS0108 有 64 行显示的管理能力，该指令中 L5~L0 为显示起始行的地址，取值在 0~3FH (1~64) 范围内，它规定了显示屏上最顶一行所对应的显示存储器的行地址。如果定时间隔地，等间距地修改（如加一或减一）显示起始行寄存器的内容，则显示屏将呈现显示内容向上或向下平滑滚动的显示效果。

4. 页面地址设置 《Set page(X address)》

格式

1	0	1	1	1	P2	P1	P0
---	---	---	---	---	----	----	----

该指令设置了页面地址---X 地址寄存器的内容。KS0108 将显示存储器分成了 8 页，指令代码中 P2~P0 就是要确定当前所要选择的页面地址，取值范围为 0~7H，代表第 1~8 页。该指令规定了以后的读/写操作将在哪一个页面上进行。

5. 列地址设置(Set Y address)

格式

0	1	C5	C4	C3	C2	C1	C0
---	---	----	----	----	----	----	----

该指令设置了 Y 地址计数器的内容，C5~C0=0~3FH (1~64) 代表某一页面上的某一单元地址，随后的一次读或写数据将在这个单元上进行。Y 地址计数器具有自动加一功能，在每一次读/写数据后它将自动加一，所以在连续进行读/写数据时，Y 地址计数器不必每次都设置一次。

页面地址的设置和列地址的设置将显示存储器单元唯一地确定下来，为后来的显示数

据的读/写作了地址的选通。

6. 写显示数据(Write display data)



该操作将 8 位数据写入先前已确定的显示存储器的单元内，操作完成后列地址计数器自动加一。

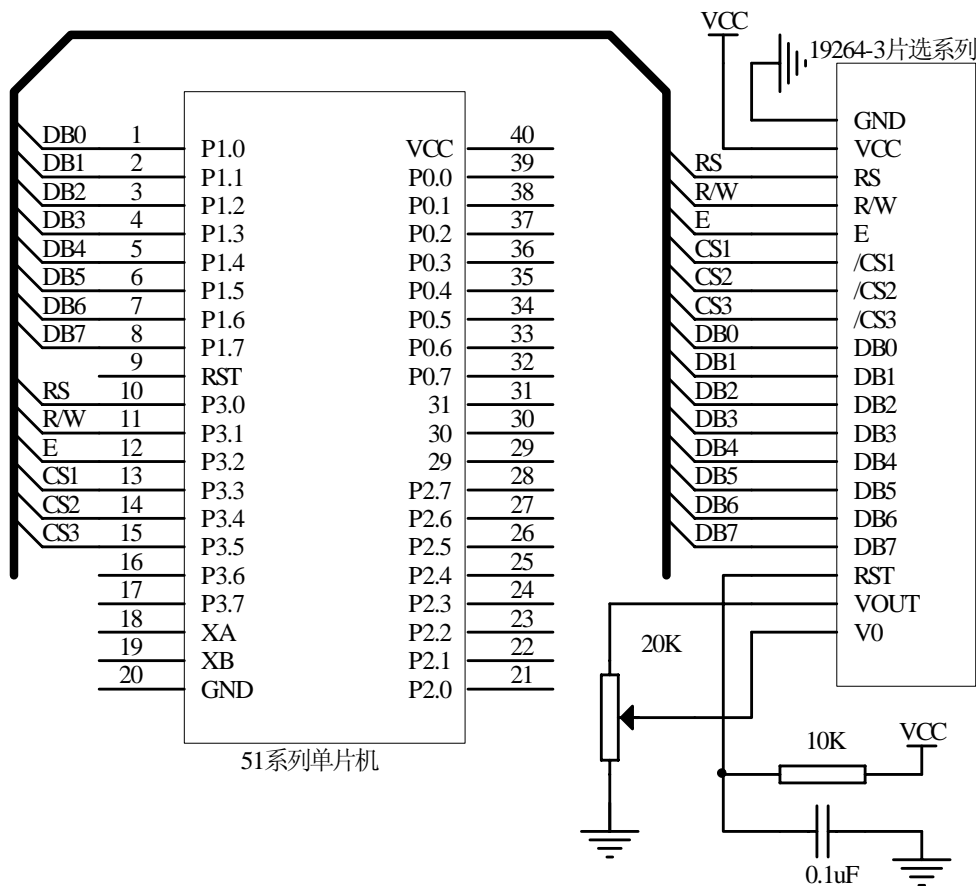
7. 读显示数据 (Read display data)



该操作将 KS0108 接口部的输出寄存器内容读出，然后列地址计数器自动加一。

八、 HS19264-4 接口方法

MCU 利用数据总线和控制信号直接采用 I/O 设备访问形式控制 KS0108 控制器系列液晶显示模块。示例接线方式如下：



九、 演示程序

```

/*****
//连线表: CPU=89C52 *
//RS=P3.0      RW=P3.1      E=P3.2      CS1=3.3  CS2=3.4  CS3=3.5 *
//FOSC=12MHz   D0-D7=P1.0-P1.7 *
/*****

#include<reg52.h>
sbit RS=P3^0;
sbit RW=P3^1;
sbit E=P3^2;
sbit CS1=P3^3;
sbit CS2=P3^4;
sbit CS3=P3^5;
sbit busy=P1^7;

#define DATA_BUS P1

void wr_lcd_1(unsigned char dat_com,unsigned char content);
void wr_lcd_2(unsigned char dat_com,unsigned char content);
void wr_lcd_3(unsigned char dat_com,unsigned char content);
void ck_busy(void);
void delay_us(unsigned int us_value);
void delay_ms(unsigned int ms_value);
void init_lcd (void);
void disp_dots(unsigned char data1,unsigned char data2);
void disp_img(unsigned char code *img);
void clr_ram(void);
void main(void);

unsigned char code img1[];
char code han[]={
/*-- 文字: 汉 --*/
/*-- 宋体12; 此字体下对应的点阵为: 宽x高=16x16 --*/
0x10,0x60,0x01,0x86,0x60,0x04,0x1C,0xE4,0x04,0x04,0x04,0xE4,0x1C,0x04,0x00,0x00,
0x04,0x04,0x7E,0x01,0x40,0x20,0x20,0x10,0x0B,0x04,0x0B,0x10,0x30,0x60,0x20,0x00,
};
char code sheng[]={
/*-- 文字: 升 --*/
/*-- 宋体12; 此字体下对应的点阵为: 宽x高=16x16 --*/
0x00,0x40,0x44,0x44,0xFE,0x42,0x42,0x40,0x40,0xFE,0x40,0x40,0x60,0x40,0x00,
0x00,0x40,0x20,0x10,0x0C,0x03,0x00,0x00,0x00,0x00,0x7F,0x00,0x00,0x00,0x00,
};
char code shi[]={

```



```

/*-- 文字： 实 --*/
/*-- 宋体12； 此字体下对应的点阵为： 宽x高=16x16 --*/
0x00, 0x10, 0x0C, 0x04, 0x4C, 0xB4, 0x94, 0x05, 0xF6, 0x04, 0x04, 0x04, 0x14, 0x0C, 0x04, 0x00,
0x00, 0x82, 0x82, 0x42, 0x42, 0x23, 0x12, 0x0A, 0x07, 0x0A, 0x12, 0xE2, 0x42, 0x02, 0x02, 0x00,
};
char code ye[]={
/*-- 文字： 业 --*/
/*-- 宋体12； 此字体下对应的点阵为： 宽x高=16x16 --*/
0x00, 0x10, 0x60, 0x80, 0x00, 0xFF, 0x00, 0x00, 0x00, 0xFF, 0x00, 0x80, 0x60, 0x38, 0x10, 0x00,
0x20, 0x20, 0x20, 0x23, 0x21, 0x3F, 0x20, 0x20, 0x20, 0x3F, 0x22, 0x21, 0x20, 0x30, 0x20, 0x00,
};
char code you[]={
/*-- 文字： 有 --*/
/*-- 宋体12； 此字体下对应的点阵为： 宽x高=16x16 --*/
0x00, 0x04, 0x84, 0x44, 0xE4, 0x34, 0x2C, 0x27, 0x24, 0x24, 0x24, 0xE4, 0x04, 0x04, 0x04, 0x00,
0x02, 0x01, 0x00, 0x00, 0xFF, 0x09, 0x09, 0x09, 0x29, 0x49, 0xC9, 0x7F, 0x00, 0x00, 0x00, 0x00,
};
char code xian[]={
/*-- 文字： 限 --*/
/*-- 宋体12； 此字体下对应的点阵为： 宽x高=16x16 --*/
0xFE, 0x02, 0x32, 0x4E, 0x82, 0x00, 0xFE, 0x4A, 0xCA, 0x4A, 0x4A, 0x4A, 0x7E, 0x00, 0x00, 0x00,
0xFF, 0x00, 0x02, 0x04, 0x03, 0x00, 0xFF, 0x40, 0x20, 0x03, 0x0C, 0x12, 0x21, 0x60, 0x20, 0x00,
};
char code gong[]={
/*-- 文字： 公 --*/
/*-- 宋体12； 此字体下对应的点阵为： 宽x高=16x16 --*/
0x00, 0x00, 0x80, 0x40, 0x30, 0x0E, 0x84, 0x00, 0x00, 0x0E, 0x10, 0x60, 0xC0, 0x80, 0x80, 0x00,
0x00, 0x01, 0x20, 0x70, 0x28, 0x24, 0x23, 0x31, 0x10, 0x10, 0x14, 0x78, 0x30, 0x01, 0x00, 0x00,
};
char code si[]={
/*-- 文字： 司 --*/
/*-- 宋体12； 此字体下对应的点阵为： 宽x高=16x16 --*/
0x00, 0x10, 0x92, 0x92, 0x92, 0x92, 0x92, 0x92, 0x92, 0x92, 0x12, 0x02, 0x02, 0xFE, 0x00, 0x00,
0x00, 0x00, 0x1F, 0x04, 0x04, 0x04, 0x04, 0x04, 0x04, 0x0F, 0x00, 0x20, 0x40, 0x3F, 0x00, 0x00,
};
char code huan[]={
/*-- 文字： 欢 --*/
/*-- 宋体12； 此字体下对应的点阵为： 宽x高=16x16 --*/
0x14, 0x24, 0x44, 0x84, 0x64, 0x1C, 0x20, 0x18, 0x0F, 0xE8, 0x08, 0x08, 0x28, 0x18, 0x08, 0x00,
0x20, 0x10, 0x4C, 0x43, 0x43, 0x2C, 0x20, 0x10, 0x0C, 0x03, 0x06, 0x18, 0x30, 0x60, 0x20, 0x00
};
char code ying[]={
/*-- 文字： 迎 --*/
/*-- 宋体12； 此字体下对应的点阵为： 宽x高=16x16 --*/
0x40, 0x41, 0xCE, 0x04, 0x00, 0xFC, 0x04, 0x02, 0x02, 0xFC, 0x04, 0x04, 0x04, 0xFC, 0x00, 0x00,

```

```

0x40, 0x20, 0x1F, 0x20, 0x40, 0x47, 0x42, 0x41, 0x40, 0x5F, 0x40, 0x42, 0x44, 0x43, 0x40, 0x00
};
char code nin[]={
/*-- 文字： 您 --*/
/*-- 宋体12； 此字体下对应的点阵为： 宽x高=16x16 --*/
0x80, 0x40, 0x30, 0xFC, 0x03, 0x90, 0x68, 0x06, 0x04, 0xF4, 0x04, 0x24, 0x44, 0x8C, 0x04, 0x00,
0x00, 0x20, 0x38, 0x03, 0x38, 0x40, 0x40, 0x49, 0x52, 0x41, 0x40, 0x70, 0x00, 0x09, 0x30, 0x00
};

/*****
*函数名称： init_lcd
*功能描述： 初始化
*****/
void init_lcd (void)
{
wr_lcd_1(0, 0xc0);
wr_lcd_1(0, 0x3f);
wr_lcd_2(0, 0xc0);
wr_lcd_2(0, 0x3f);
wr_lcd_3(0, 0xc0);
wr_lcd_3(0, 0x3f);
}

/*****
*函数名称： wr_lcd_1
*功能描述： 左屏写入指令/数据子程序
*****/
void wr_lcd_1(unsigned char dat_com, unsigned char content)
{
CS1=0;
CS2=1;
CS3=1;
ck_busy();
if(dat_com)
{
RS = 1; //data
RW = 0; //write
}
else
{
RS = 0; //com
RW = 0; //write
}
Pl=content; //iutput data or com
E = 1;

```

```
E = 0;
}
/*****
*函数名称: wr_lcd_2
*功能描述: 中屏写入指令/数据子程序
*****/
void wr_lcd_2(unsigned char dat_com,unsigned char content)
{
    CS1=1;
    CS2=0;
    CS3=1;
    ck_busy();
    if(dat_com)
    {
        RS = 1;  //data
        RW = 0;  //write
    }
    else
    {
        RS = 0;  //com
        RW = 0;  //write
    }
    P1=content;  //iutput data or com
    E = 1;

    E = 0;
}
/*****
*函数名称: wr_lcd_3
*功能描述: 右屏写入指令/数据子程序
*****/
void wr_lcd_3(unsigned char dat_com,unsigned char content)
{
    CS1=1;
    CS2=1;
    CS3=0;
    ck_busy();
    if(dat_com)
    {
        RS = 1;  //data
        RW = 0;  //write
    }
    else
    {
        RS = 0;  //com
```

```

    RW = 0;    //write
}
PI=content;  //iutput data or com
E = 1;

E = 0;
}
/*****
*函数名称: ck_busy
*功能描述: 查忙子程序
*****/
void ck_busy(void)
{
    PI = 0xff;
    RS = 0;
    RW = 1;
    E = 1;
    while(busy==1);
    E = 0;
}
/*****
*函数名称: delay_us
*功能描述: 延时us
*****/
void delay_us(unsigned int us_value)    //delay time
{
    while(us_value--);
}
/*****
*函数名称: delay_ms
*功能描述: 延时ms
*****/
void delay_ms(unsigned int ms_value)
{
    unsigned int i,j;
    for(i=0;i<ms_value;i++)
        for(j=0;j<15;j++)
            delay_us(1);
}
/*****
*函数名称: Disp_dots
*功能描述: 显示点、横、竖
*****/

```

```

void disp_dots(unsigned char data1,unsigned char data2)
{
    unsigned char i,j;
    for(j=0;j<8;j++)
    {
        for(i=0;i<32;i++)
        {
            wr_lcd_1(0,0xb8+j);
            wr_lcd_1(0,0x40+i*2);
            wr_lcd_1(1,data1);
            wr_lcd_1(0,0x40+i*2+1);
            wr_lcd_1(1,data2);

            wr_lcd_2(0,0xb8+j);
            wr_lcd_2(0,0x40+i*2);
            wr_lcd_2(1,data1);
            wr_lcd_2(0,0x40+i*2+1);
            wr_lcd_2(1,data2);

            wr_lcd_3(0,0xb8+j);
            wr_lcd_3(0,0x40+i*2);
            wr_lcd_3(1,data1);
            wr_lcd_3(0,0x40+i*2+1);
            wr_lcd_3(1,data2);
        }
    }
}

/*****
*函数名称: disp_img
*功能描述: 显示图片
*****/
void disp_img(unsigned char code *img)
{
    unsigned char j,k;
    for(k=0;k<8;k++)
    {
        for(j=0;j<64;j++)
        {
            wr_lcd_1(0,0xb8+k);
            wr_lcd_1(0,0x40+j);
            wr_lcd_1(1,img[k*192+j]);
        }
        for(j=64;j<128;j++)
        {

```

```

        wr_lcd_2(0, 0xb8+k);
        wr_lcd_2(0, 0x40+j-64);
        wr_lcd_2(1, img[k*192+j]);
    }
    for(j=128; j<192; j++)
    {
        wr_lcd_3(0, 0xb8+k);
        wr_lcd_3(0, 0x40+j-128);
        wr_lcd_3(1, img[k*192+j]);
    }
}
}
/*****
*函数名称: clr_ram
*功能描述: 清除内存
*****/
void clr_ram()
{
    unsigned char j,k;
    for(k=0; k<8; k++)
    {
        for(j=0; j<64; j++)
        {
            wr_lcd_1(0, 0xb8+k);
            wr_lcd_1(0, 0x40+j);
            wr_lcd_1(1, 0);

            wr_lcd_2(0, 0xb8+k);
            wr_lcd_2(0, 0x40+j);
            wr_lcd_2(1, 0);

            wr_lcd_3(0, 0xb8+k);
            wr_lcd_3(0, 0x40+j);
            wr_lcd_3(1, 0);
        }
    }
}
/*****
*函数名称: disp_cn_1
*功能描述: 左屏显示单个汉字
*****/
void disp_cn_1(unsigned char code *cn, unsigned char page, unsigned char col)
{
    unsigned char i, j;
    for(j=0; j<2; j++)

```

```
{
for(i=0;i<16;i++)
{
wr_lcd_1(0,0xb8+page+j);
wr_lcd_1(0,0x40+col+i);
wr_lcd_1(1,cn[j*16+i]);
}
}
}
/*****
*函数名称: disp_cn_2
*功能描述: 中屏显示单个汉字
*****/
void disp_cn_2(unsigned char code *cn,unsigned char page,unsigned char col)
{
unsigned char i,j;
for(j=0;j<2;j++)
{
for(i=0;i<16;i++)
{
wr_lcd_2(0,0xb8+page+j);
wr_lcd_2(0,0x40+col+i);
wr_lcd_2(1,cn[j*16+i]);
}
}
}
/*****
*函数名称: disp_cn_3
*功能描述: 右屏显示单个汉字
*****/
void disp_cn_3(unsigned char code *cn,unsigned char page,unsigned char col)
{
unsigned char i,j;
for(j=0;j<2;j++)
{
for(i=0;i<16;i++)
{
wr_lcd_3(0,0xb8+page+j);
wr_lcd_3(0,0x40+col+i);
wr_lcd_3(1,cn[j*16+i]);
}
}
}
/*****
```

*函数名称: main

*功能描述: 主程序

*****/

```
void main()
{
    delay_ms(40);
    init_lcd();
    clr_ram();
    while(1)
    {
        disp_dots(0xff, 0xff);
        delay_ms(800);
        disp_dots(0x55, 0xaa);
        delay_ms(800);
        disp_dots(0xaa, 0xaa);
        delay_ms(800);
        disp_dots(0x55, 0x55);
        delay_ms(800);
        disp_dots(0xaa, 0xaa);
        delay_ms(800);
        disp_dots(0xff, 0x00);
        delay_ms(800);
        disp_dots(0x00, 0xff);
        delay_ms(800);
        clr_ram();

        disp_cn_1(han, 2, 0);
        disp_cn_1(sheng, 2, 16);
        disp_cn_1(shi, 2, 32);
        disp_cn_1(ze, 2, 48);
        disp_cn_2(you, 2, 0);
        disp_cn_2(xian, 2, 16);
        disp_cn_2(gong, 2, 32);
        disp_cn_2(si, 2, 48);
        disp_cn_3(huan, 2, 0);
        disp_cn_3(ying, 2, 16);
        disp_cn_3(nin, 2, 32);
        delay_ms(800);
        clr_ram();

        disp_img(img1);
        delay_ms(800);
    }
}

unsigned char code img1[]={
```


0x00, 0x00, 0x00, 0x02, 0x03, 0x01, 0x00, 0x00, 0x00, 0x00, 0x03, 0x87, 0x84, 0x06, 0x03, 0x01,
0x01, 0x00, 0x00, 0x00, 0x00, 0x00, 0x00, 0x00, 0x00, 0x06, 0x07, 0x03, 0x00, 0x00, 0x01, 0x03,
0x02, 0x00, 0x01, 0x03, 0x02, 0x00, 0x00, 0x03, 0x03, 0x00, 0x00, 0x00, 0x00, 0x07, 0x07,
0x00, 0x00, 0x00, 0x00, 0x00, 0x00, 0x00, 0x00, 0x07, 0x07, 0x00, 0x00, 0x00, 0x00, 0x00,
0x00, 0x00, 0x00, 0x00, 0x00, 0x00, 0x00, 0x00, 0x00, 0x00, 0x00, 0x00, 0x00, 0x00, 0xFF,
0xFF, 0x00, 0x00, 0x00, 0x00, 0x00, 0x00, 0x00, 0x00, 0x00, 0x00, 0x00, 0x00, 0x00, 0x00,
0x00, 0x00, 0x00, 0x00, 0x00, 0x00, 0x00, 0x00, 0x00, 0x00, 0x20, 0x60, 0xC2, 0x8E, 0xEC,
0x60, 0xC4, 0xF4, 0xBC, 0x0C, 0xE5, 0xFF, 0xDF, 0x44, 0xE4, 0xE6, 0x06, 0x04, 0x00, 0x00, 0x00,
0x00, 0x00, 0x00, 0x00, 0x00, 0x7F, 0x7F, 0x4A, 0x4A, 0x4A, 0x4A, 0x4A, 0x7F, 0x7F, 0x01, 0x00,
0x00, 0x00, 0x00, 0x00, 0x00, 0x00, 0x00, 0xFF, 0xFF, 0x92, 0x92, 0x92, 0x92, 0x92, 0x92,
0x92, 0x92, 0xFF, 0xFF, 0x00, 0x00, 0x00, 0x00, 0x00, 0x00, 0x40, 0x40, 0x42, 0x42, 0x42, 0x42,
0x42, 0x42, 0xC2, 0xC2, 0x42, 0x42, 0x42, 0x42, 0x42, 0x42, 0x62, 0x20, 0x00, 0x00, 0x00, 0x00,
0x10, 0xF0, 0xFF, 0xFF, 0xDC, 0x9C, 0xF4, 0xF4, 0xAF, 0xAF, 0xA4, 0xAF, 0xAF, 0xF4, 0xF6, 0x02,
0x00, 0x00, 0x00, 0x00, 0x20, 0x20, 0x20, 0xFF, 0xFF, 0x30, 0x30, 0x30, 0x10, 0xFF, 0xFF, 0x11,
0x10, 0x10, 0xF8, 0xF8, 0x00, 0x00, 0x00, 0x00, 0x00, 0x00, 0x00, 0x00, 0x00, 0x00, 0x00, 0x00,
0x00, 0x00, 0x00, 0x00, 0x00, 0x00, 0x00, 0x00, 0x00, 0x00, 0x00, 0x00, 0x00, 0x00, 0x00,
0x00, 0x00, 0x00, 0x00, 0x00, 0x00, 0x00, 0x00, 0x00, 0x00, 0x00, 0x00, 0x00, 0x00, 0xFF,
0xFF, 0x00, 0x00, 0x00, 0x00, 0x00, 0x00, 0x00, 0x00, 0x00, 0x00, 0x00, 0x00, 0x00, 0x00,
0x00, 0x00, 0x00, 0x00, 0x00, 0x00, 0x00, 0x00, 0x00, 0x00, 0x00, 0x00, 0x00, 0x00, 0x00,
0x00, 0x00, 0x00, 0x00, 0x00, 0x00, 0x00, 0x00, 0x00, 0x00, 0x90, 0xFC, 0xFF, 0x07,
0x07, 0xFF, 0xFF, 0x02, 0x83, 0xC7, 0x7E, 0x3B, 0x7F, 0xCF, 0xC1, 0x80, 0x80, 0x00, 0x00, 0x00,
0x00, 0xFF, 0xFF, 0x92, 0x92, 0x92, 0xFF, 0xFF, 0x01, 0x00, 0xFF, 0xFF, 0x92, 0x92, 0x92, 0xFF,
0xFF, 0x00, 0x00, 0x00, 0x00, 0x80, 0x80, 0x82, 0x8E, 0xBC, 0xB0, 0xFF, 0xFF, 0x81, 0x80, 0xFF,
0xFF, 0xB0, 0x98, 0x8E, 0xC6, 0xC0, 0x80, 0x00, 0x00, 0x00, 0x40, 0x60, 0x30, 0x1C, 0x0F, 0x07,
0x81, 0x80, 0xFF, 0xFF, 0x00, 0x01, 0x03, 0x06, 0x1C, 0x38, 0x30, 0x00, 0x00, 0x00, 0x00, 0x0C,
0x0F, 0x03, 0xFF, 0xFF, 0x01, 0x11, 0x97, 0x97, 0xF2, 0x7E, 0x1E, 0x32, 0x72, 0xD3, 0x9B, 0x88,
0x88, 0x00, 0x00, 0x00, 0x20, 0x30, 0x30, 0x1F, 0x1F, 0x9A, 0xCA, 0x6A, 0x72, 0x3F, 0x0F, 0x0E,
0x3A, 0x72, 0xE3, 0xC3, 0x82, 0x80, 0x00, 0x00, 0x00, 0x00, 0x00, 0x00, 0x00, 0x00, 0x00, 0x00,
0x00, 0x00, 0x00, 0x00, 0x00, 0x00, 0x00, 0x00, 0x00, 0x00, 0x00, 0x00, 0x00, 0x00, 0x00,
0x00, 0x00, 0x00, 0x00, 0x00, 0x00, 0x00, 0x00, 0x00, 0x00, 0x00, 0x00, 0x00, 0x00, 0xFF,
0xFF, 0x00, 0x00, 0x00, 0x00, 0x00, 0x00, 0x00, 0x00, 0x00, 0x00, 0x00, 0x00, 0x00, 0x00,
0x00, 0x00, 0x00, 0x00, 0x00, 0x00, 0x00, 0x00, 0x00, 0x00, 0x00, 0x00, 0x00, 0x00, 0x00,
0x00, 0x01, 0x01, 0x00, 0x00, 0x00, 0x00, 0x00, 0x00, 0x00, 0x00, 0x00, 0x00, 0x00, 0x00,
0x00, 0x00, 0x00, 0x00, 0x00, 0x00, 0x00, 0x00, 0x00, 0x00, 0x00, 0x00, 0x00, 0x00, 0x00,
0x00, 0x00, 0x00, 0x00, 0x00, 0x00, 0x00, 0x00, 0x00, 0x00, 0x00, 0x00, 0x00, 0x00, 0x00,
0x00, 0x00, 0x00, 0x00, 0x00, 0x00, 0x00, 0x00, 0x00, 0x00, 0x00, 0x00, 0x00, 0x00, 0x00,
0x00, 0x00, 0x00, 0x00, 0x00, 0x00, 0x00, 0x00, 0x00, 0x00, 0x00, 0x00, 0x00, 0x00, 0x00,
0x00, 0x00, 0x00, 0x00, 0x00, 0x00, 0x00, 0x00, 0x00, 0x00, 0x00, 0x00, 0x00, 0x00, 0xFF,
0xFF, 0x80, 0x80, 0x80, 0x80, 0x80, 0x80, 0x80, 0x80, 0x80, 0x80, 0x80, 0x80, 0x80, 0x80, 0x80,
0x80, 0x80, 0x80, 0x80, 0x80, 0x80, 0x80, 0x80, 0x80, 0x80, 0x80, 0x80, 0x80, 0x80, 0x80,
0x80, 0x80, 0x80, 0x80, 0x80, 0x80, 0x80, 0x80, 0x80, 0x80, 0x80, 0x80, 0x80, 0x80, 0x80,
0x80, 0x80, 0x80, 0x80, 0x80, 0x80, 0x80, 0x80, 0x80, 0x80, 0x80, 0x80, 0x80, 0x80, 0x80,

装配以及使用中都应极其小心, 严防静电。为此:

- (1) 不要用手随意去摸外引线、电路板上的电路及金属框。
- (2) 如必须直接接触时, 应使人体与模块保持在同一电位, 或使人体良好接地。
- (3) 焊接使用的烙铁及装配使用的电动工具必须良好接地, 没有漏电。
- (4) 不得使用真空吸尘器进行清洁处理, 因为它会产生很强的静电。
- (5) 空气干燥也会产生静电, 因此, 工作间湿度应在 RH60%以上。
- (6) 取出或放回包装袋或移动位置时, 也需小心, 防止产生静电。不要随意更换包装或舍弃原包装。

4. 装配操作时的注意事项

- (1) 模块是经过精心设计组装而成的, 请勿随意自行加工、修整。
- (2) 金属框爪不得随意扭动、拆卸。
- (3) 不要随意修改加工 PCB 板外形、装配孔、线路及其部件。
- (4) 不得修改导电胶条。
- (5) 不得修改任何内部支架。
- (6) 不要碰、摔、折曲、扭动模块。

5. 焊接

在焊接外引线时, 应按如下规程进行操作。

- (1) 烙铁头温度小于 280 度。
- (2) 焊接时间不超过 4 秒。
- (3) 焊接材料: 共晶型、低熔点。
- (4) 不要使用酸性助焊剂。
- (5) 重复焊接不要超过三次, 且每次重复需间隔 5 分钟。

6. 模块的使用与保养

- (1) 模块的外引线决不允许接错, 在您想调试液晶模块时, 请注意正确接线, 尤其是正负电源的接线不能接错, 否则可能造成过流、过压烧电路上的芯片等对液晶模块元器件有损的现象。
- (2) 模块在使用时, 接入电源及断开电源, 必须在正电源稳定接入以后才能输入信号电平。如在电源稳定前或断开后输入信号电平, 有可能损坏模块中的 IC 及电路。
- (3) 点阵液晶模块显示时的对比度、视角与温度、驱动电压的关系很大, 所以, 如果驱动电压过高, 不仅会影响显示效果, 还会缩短模块的使用寿命。
- (4) 因为液晶材料的物理特性, 液晶的对比度会随温度的变化而相应变化, 所以, 您加的负压也应随温度作相应调整。大致是温度变化 10 度, 电压变化 1 伏。为满足这一要求, 您可以做一个温度补偿电路, 或者安排一个电位器, 随温度调整负电压值。
- (5) 不应在规定工作温度范围外使用, 并且不应在超过存储极限温度的范围外存储。如果温度低于结晶温度, 液晶就会结晶, 如果温度过高, 液晶将变成各向同性的液晶, 破坏分子取向, 使器件报废。

- (6) 用力按显示部分, 会产生异常显示。这时切断电源, 稍待片刻重新上电, 即恢复正常。
- (7) 液晶显示器件或模块表面结雾时, 不要通电工作, 因为这将引起电极化学反应, 产生断线。
- (8) 长期用于阳光及强光下时, 被遮部分会产生残留现象。

7. 液晶模块的存储

若长期(如几年以上)存储, 我们推荐以下方式:

- (1) 装入聚乙烯口袋(最好有防静电涂层)并将口封住
- (2) 在 -10°C --- $+35^{\circ}\text{C}$ 之间存储。
- (3) 放在暗处, 避强光。
- (4) 决不能在表面压放任何物品。
- (5) 严格避免在极限温度/湿度条件下存放。

8. 有限责任和保修

如果汉升公司和客户没有发生任何协议, 汉升公司将从发货日期算起一年内依据汉升公司液晶显示模块接受标准(按要求提供复印件)更换或修理功能性故障的液晶显示模块。

外观/视觉毛病必须从发货日起90天内送返汉升公司。日期的确认将根据货运文件。汉升公司保证的责任限于上述提及项目的维修和更换, 汉升公司不对突发性事件负责任。

保修是以上述注意事项未被忽视为先决条件的, 典型的违反例子如下:

- (1) 断裂的液晶显示屏玻璃。
- (2) 线路板孔修改或损坏。
- (3) 线路板布线损坏。
- (4) 电路修改, 包括元件的增加。
- (5) 线路板随意研磨、雕刻或油漆。
- (6) 焊接或更改玻璃框。

模块维修将基于双方协议下列出给顾客的清单。模块必须与防静电包装和故障详细陈述一起送回。顾客安装的连接器和电缆必须坏线路板孔, 线路和引线端条件下全部移去在不破坏线路板孔, 线路和引线端条件下全部移去。