

## HS12864A 图形点阵液晶模块使用说明书

感谢您关注和使用我们的液晶产品。如果您在使用中有任何疑问，请拨打我们的客户服务热线 **0755-86114312-8072** 寻求技术支持和获取相关资料，我们竭诚为您服务。您可以登录我们的网站了解最新产品信息。或者您可以在我公司网站的留言簿栏目留下您宝贵的意见。

深圳汉昇实业有限公司

**SHENZHEN HANSHENG INDUSTRIAL CO.,LTD**

地 址：深圳市南山区西丽镇官龙工业村东区 18 栋 5 楼

邮 编：518055

公司主页：[www.hsicm.com](http://www.hsicm.com)

业务联系：0755-86114312/13/15

技术支持：0755-86114312-8072

传 真：0755-86114314

## 一、概述

HS12864A 使用 T6963C（或其替代产品）作内置控制器。T6963C 作为比较常用的中型规模图形液晶控制器，具有独特的硬件初始值设置功能，其初始化在上电时就已基本设置完成，软件操作的主要精力放在显示画面的设计上。因此 12864T 具备简捷的 MPU 接口和功能齐全的控制指令集。主要特性如下：

- Intel8080 系列微处理器接口
- 6×8 和 8×8 字体可选
- 图形方式、文本方式以及图形与文本混合显示，文本方式下的特征显示图形拷贝功能
- 内置字符发生器 CGROM，含 128 个字符。模块上带 32K 显示缓冲区。

12864A 有 COB 和 SMT 两种产品可选。结构稳固，使用寿命长。

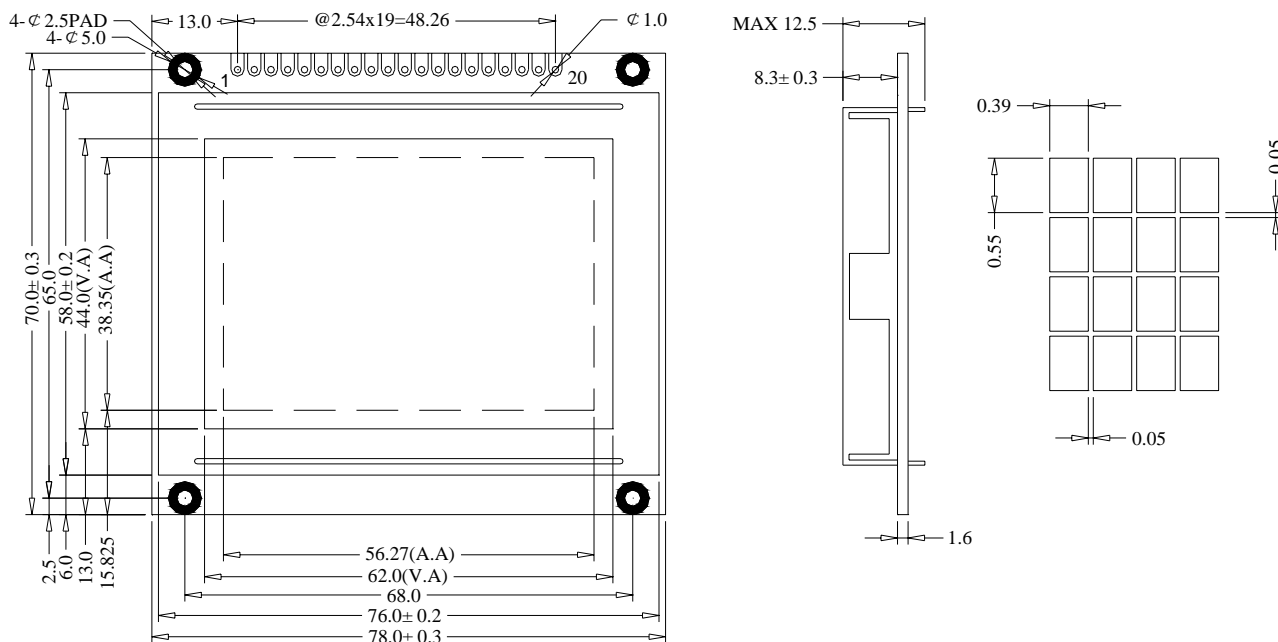
说明：12864A 产品有 STN 黄绿膜，蓝膜以及 FSTN 灰膜产品可选。背光有 LED 背光，EL 背光可选。用户可以根据需要自己选定常温、宽温或者超宽温产品。

12864A，12864J，12864M，12864T，12864-10 为同类产品，外形尺寸与接口都相同共用本说明书，以下通称为 HS12864A。各款特点见下表：

型号	封装	驱动芯片	负压芯片	温度补偿
12864A	贴片	KS0086 (or EQV)	7661	无
12864J	COB	KS0086 (or EQV)	7660	无
12864M	COB	KS0086 (or EQV)	7661	有
12864T	COB	KS0086 (or EQV)	7660	有
12864-10	贴片	T6A39, T6A40	7660	无

## 二、外形结构

### 1. 外形图



## 2. 主要外形尺寸

项 目	标 准 尺 寸	单 位
模 块 体 积	78.0L×70.0W×12.5 (max) H	mm
视 域	62.0×40.0	mm
行 列 点 阵 数	128×64	dots
点 距 离	0.44×0.60	mm
点 大 小	0.39×0.55	mm

## 三、 硬件说明

### 1. 模块接口

管脚	符号	电平	功能描述
1	FG	—	铁框地
2	GND	0V	电源地
3	VCC	5.0V	供电电源, 5.0V
4	V0	负压	LCD 驱动电压输入端 (对比度调节)
5	/WR	H/L	写信号, 低有效
6	/RD	H/L	读信号, 低有效
7	/CE	H/L	片选信号, 低有效
8	C/D	H/L	寄存器选择端 高: 命令寄存器 低: 数据寄存器
9	/RST	H/L	复位信号, 低有效
10 ~ 17	DB0 ~ DB7	H/L	数据线
18	FS	H/L	字体选择端 H: 6×8 字体; L: 8×8 字体
19	BLA	5.0V	背光正极
20	BLK	0V	背光负极

说明: HS12864A 上有负压电路, 生成的负压没有引出, 用户主板模块接口的 V0 端直接接电位器对地可调, 同时模块本身内部也有电位器可调对比度。

### 2. T6963C 控制器说明

内置 T6963C 控制器型图形液晶模块的驱动和控制系统是由 T6963 控制器及其周边电路的、行驱动器组、列驱动器组及偏压电路组成。从模块的外接口考察模块的电路特性, 实际上就是 T6963C 的电路特性。其原理图和引脚图见图 1 和图 2。

T6963C 最大的特点是具有独特的硬件初始值设置功能, 显示驱动所需的参数如占空比、驱动传输的字节数/行及字符的字体都有引脚电平设置数。初始化在上电时已基本完成。

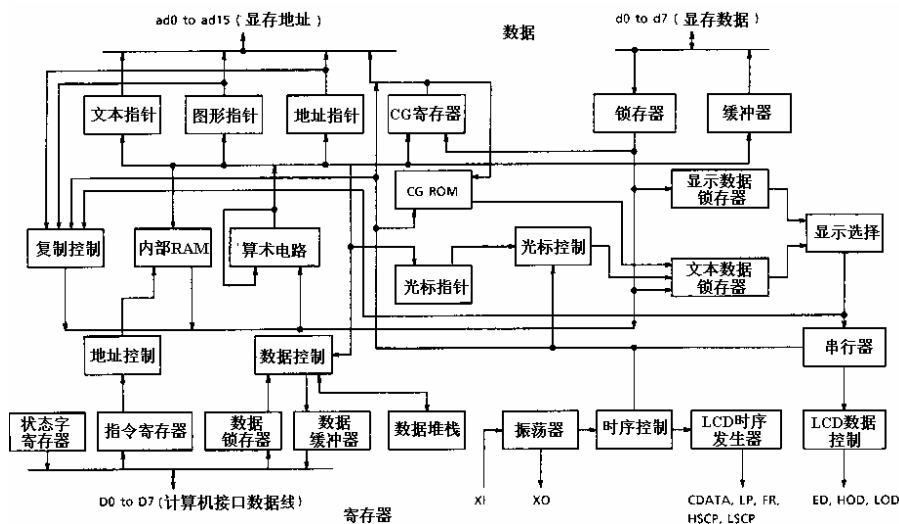


图 1

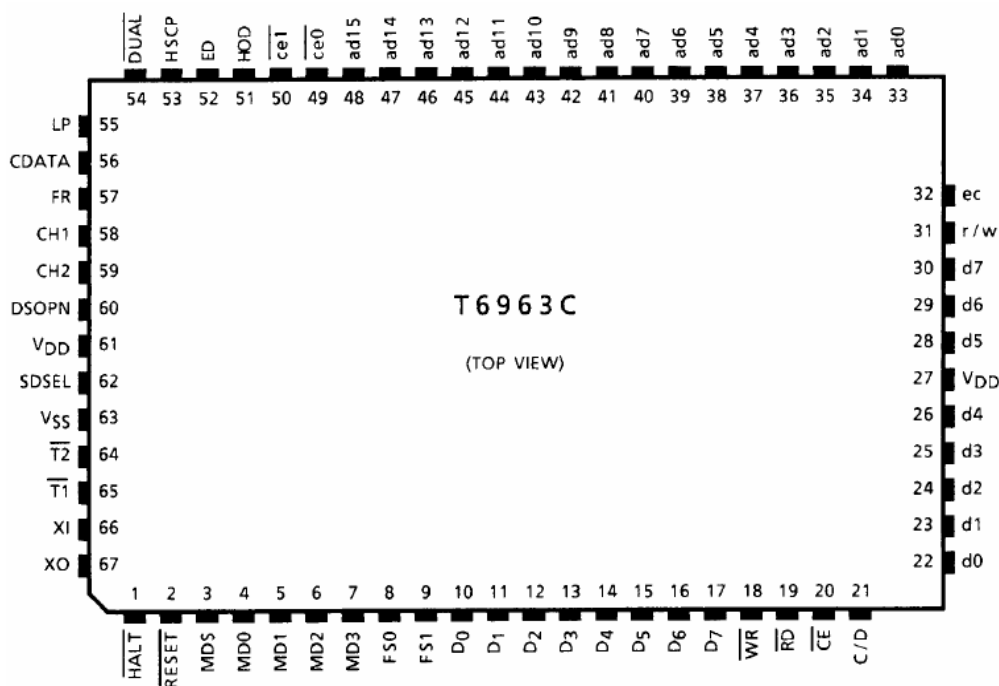


图 2

### 3. 字体选择电路

T6363C 通过 FS1 和 FS0 的电平状态组合来设置字体。组合设置见下表：

FS1	1	1	0	0
FS0	1	0	1	0
字体	5×8	6×8	7×8	8×8

T6963C 内部的字库都是 5×8 点阵的，选择字体其实是选择字符间距。在垂直方向字模数据中留有一行间距是不可变动的，但是在水平方向，字符间距可以是 1 点距，2 点距，3 点距，甚至是 0 点距。

字体选择的实现是在显示数据传输过程中将一字节的 8 位字模数据有选择的传输几位。比如仅取 8 位数据中的低 5 位作为显示数据传输而舍弃高 3 位，那么显示的是 5×8 字体。如舍弃 2 位则是 6×8 字体，诸如此类。这是在文本方式下。在图形显示方式下，则是取舍图形数据有效位的问题了。

我们的 T6963C 控制器系列液晶屏已经选定 FS0=0，FS1 引出至 MCU 接口，即 FS。用户通过 FS 接高

或接低选择 6×8 字体和 8×8 字体。

#### 4. T6963C 内部字符集

MSB \ LSB	0	1	2	3	4	5	6	7	8	9	A	B	C	D	E	F
0	!	"	#	\$	%	&	'	(	)	*	+	,	-	.	/	
1	0	1	2	3	4	5	6	7	8	9	:	;	<	=	>	?
2	a	A	B	C	D	E	F	G	H	I	J	K	L	M	N	O
3	P	Q	R	S	T	U	V	W	X	Y	Z	[	\	]	^	_
4	`	a	b	c	d	e	f	g	h	i	j	k	l	m	n	o
5	p	q	r	s	t	u	v	w	x	y	z	{		}	~	
6	ç	ü	é	à	ä	á	ç	ø	ë	ë	ë	ï	ï	ï	ð	ø
7	é	æ	é	ø	ø	ø	ø	ø	ø	ø	ø	ø	ø	ø	ø	ø

#### 5. T6963C 字符发生器

T6963C 内置 128 种 5×8 点阵的 ASCII 字符字模库 CGROM, 字符代码为 00H~07H, 见第二章第二节。并允许用户在显示存储器内开辟一个用户自定义字符 8×8 点阵字模库 CGRAM。在使用内部 CGROM 的同时, 也可以支持 CGRAM, 字符代码定义在 80H~FFH。T6963C 可以管理 64K 的显示存储区, 实际模块上只带 32K 的存储器。T6963C 将 32K 的存储器分成包括文本显示区、图形显示区、文本属性区或自定义字符库区等。

#### 6. 复位电路

T6963C 控制器系列模块提供复位引脚/RST, 以便 MCU 在硬件电路上能控制 T6963C 的工作。/RST 是低有效, 它将驱动用的计数器和寄存器清零, 并且关显示。

12864T 模块上已经带有 RC 复位电路, 上电即完成复位, 用户在使用时可以将接口的/RST 脚悬空。或者接至 I/O 口, 通过软件控制其复位。

### 四、HS12864A 电气特性 (测试条件 Ta=25,Vcc=5.0±0.25V)

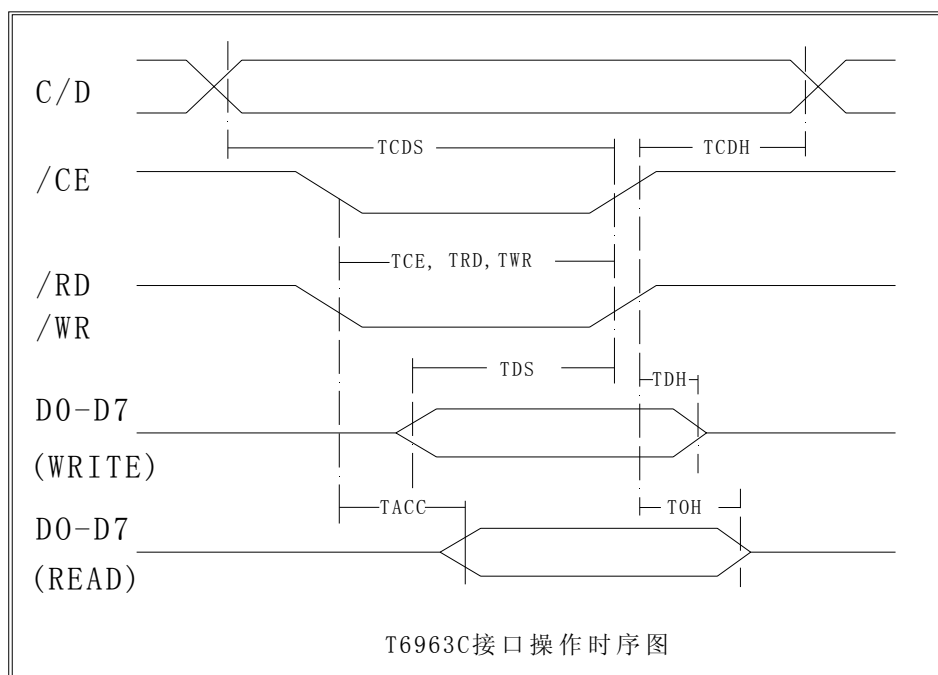
1. 逻辑工作电压(Vcc): 4.5~5.5V
2. 电源地(GND): 0V
3. 输入电压: 0~Vcc
4. 输入高电平(Vih): Vcc-2.2V~Vcc
5. 输入低电平(Vil): 0~0.8V
6. 输出高电平(Voh): Vcc-0.3~Vcc
7. 输出低电平(Vol): 0~0.3V
8. 模块工作电流: 大约 8mA
9. 白侧光工作电流: 60mA
10. 底黄绿光工作电流: 440mA max
11. 工作频率: 0.4~5.5MHz

## 五、HS12864A 的接口时序

### 1. 引脚功能（T6963C 适配 Intel8080 时序）

D7-D0	三态	数据总线
/RD	输入	低电平有效，MCU 对 T6963C 的读操作信号
/WR	输入	低电平有效，MCU 对 T6963C 的写操作信号
/CE	输入	低电平有效，MCU 对 T6963C 的片选信号
C/D	输入	通道选择信号，C/D=1 指令通道，C/D=0 数据通道

### 2. 工作时序图



### 3. 时序参数表（ $V_{dd}=5.0V \pm 10\%$ , $V_{ss}=0V$ $T_a = -10^\circ\text{C} - 70^\circ\text{C}$ ）

项目	符号	最小值	最大值	单位
C/D 建立时间	Tcds	100	—	nS
C/D 保持时间	Tcdh	10	—	nS
CE,/RD,/WR 脉冲宽度	Tce,Trd,Twr	80	—	nS
数据建立时间	Tds	80	—	nS
数据保持时间	Tdh	40	—	nS
取数时间	Tacc	—	150	nS
输出保持时间	Toh	10	50	nS

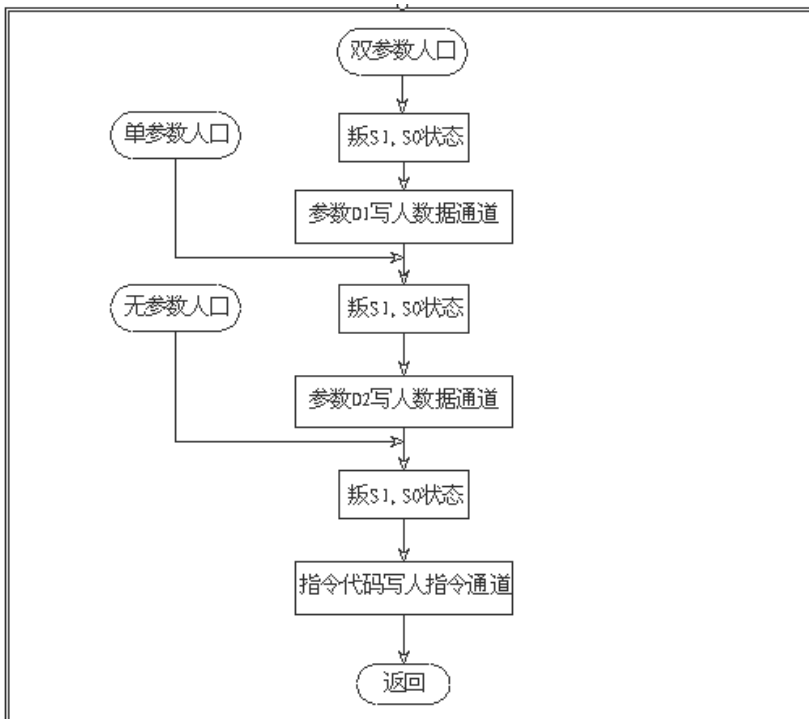
## 六、HS12864A 指令说明

### 1. 指令列表

指令名称	控制状态			指令代码								参数
	C/D	/RD	/WR	D7	D6	D5	D4	D3	D2	D1	D0	
读状态字	1	0	1	S7	S6	S5	S4	S3	S2	S1	S0	无
地址指针设置	1	1	0	0	0	1	0	0	N2	N1	N0	2
显示区域设置	1	1	0	0	1	0	0	0	0	N1	N0	2
显示方式设置	1	1	0	1	0	0	0	CG	N2	N1	N0	无
显示状态设置	1	1	0	1	0	0	1	N3	N2	N1	N0	无
光标形状设置	1	1	0	1	1	0	0	0	N2	N1	N0	无
数据自动读写设置	1	1	0	1	0	1	1	0	0	N1	N0	无
数据一次读写设置	1	1	0	1	1	0	0	0	N2	N1	N0	1
屏读(一字节)设置	1	1	0	1	1	1	0	0	0	0	0	无
屏拷贝(一行)设置	1	1	0	1	1	1	0	1	0	0	0	无
位操作	1	1	0	1	1	1	1	N3	N2	N1	N0	无
数据写操作	0	1	0	数据								无
数据读操作	0	0	1	数据								无

### 2. 指令功能详解

在 T6963C 指令中有的指令需要参数的补充。T6963C 指令参数的输入是在指令代码写入之前下面是 T6963C 指令写入的流程图：



## (1) 读状态字 (read status)

格式	S7	S6	S5	S4	S3	S2	S1	S0
----	----	----	----	----	----	----	----	----

T6963C 的状态字由七位标志位组成，它们是：

S0(STA0)	指令读写状态	1: 准备好	0: 忙
S1(STA1)	数据读写状态	1: 准备好	0: 忙
S2(STA2)	数据自动读状态	1: 准备好	0: 忙
S3(STA3)	数据自动写状态	1: 准备好	0: 忙
S4(STA4)	未用		
S5(STA5)	控制器运行检测可能性	1: 可能	0: 不能
S6(STA6)	屏读/屏拷贝出错状态	1: 出错	0: 正确
S7(STA7)	闪烁状态检测	1: 显示	0: 关显示

- 当计算机写指令或一次读/写数据时，S0 和 S1 要同时有效，即“准备好”状态
- 当计算机使用自动读/写功能时，S2 或 S3 将取代 S0 和 S1 作为标志位，此时计算机要判别它是否有效
- S6 标志是考察 T6963C 屏读或屏拷贝执行情况的标志位。
- S5 和 S7 表示控制器内部运行状态，在 T6963C 的应用上不会使用它们  
对 T6963C 的软件操作每一次之前都要进行判“忙”，只有有不“忙”的状态下计算机对 T6963C 的操作才有效

## (2) 地址指针设置(Register set)

格式	D1	D2	0	0	1	0	0	N2	SN	N0
----	----	----	---	---	---	---	---	----	----	----

该指令为双参数(D1, D2)指令，指令代码中 N2, N1, N0 取值“1”有效“0”无效，而且不能同时为“1”根据 N 的取值，该指令有三种含义：

D1	D2	指令代码	功能
水平位置(低 7 位有效)	垂直位置(低 5 位有效)	21H(N0=1)	光标地址设置
偏置地址(低 5 位有效)	00H	22H(N1=1)	CGRAM 偏置地址设置
低字节	高字节	24H(N2=1)	显示地址设置

- 光标地址设置  $D1-D2-21H$   
T6963C 光标控制是独立于显示地址控制的，它专门有一个光标指针寄存器存放当前的光标地址而且光标地址不会自动修改。光标的地址以二维坐标形式，以字符为单位设置。  
D1 参数(确定水平方向的位置)，取值范围 00H~4FH(1~80 字符位)  
D2 参数(确定垂直方向的位置)，取值范围 00H~1FH(1~32 字符行)
- CGRAM 偏置地址设置  $D1-D2-22H$   
T6963C 可以管理 2K 的 CGRAM。在显示存储器内要划出 2K 的区域作 CGRAM 使用，只需确定 16 位地址高 5 位(ad15~ad11)即可，用户可以通过将这个寄存器的内容与自定义字符代码值组合出显示存储器中该字符字模数组所在的地址：



ad15 ad14 ad13 ad12 ad11 ad10 ad9 ad8 ad7 ad6 ad5 ad4 ad3 ad2 ad1 ad0  
 |<---偏置地址值(高 5 位)--->|<-----字符代码值(8 位)----->|<-ad2~ad0->  
 ad2~ad0 从 0 至 7 指向该字符 8 个字节的字模 (8 个字节对应 8×8 点阵)

偏置地址的设置由参数 D1 的低 5 位来实现, D2 设置为 00H。

例如: 03H-00H-22H 设置字符代码为 80H, 那么该字符字模组在显示存储器的首地址为 1C00H。字模放在 1C00H-1C07H 单元内。

●显示地址设置 D1-D2-24H

该指令将 MCU 所要访问的显示存储器的地址写入 T6963C 地址指针计数器中, 该地址指针计数器为 16 位字长, 需要两个字节, D1 为低 8 位地址, D2 为高 8 位地址

(3) 显示区域设置(Control word set)

格式	D1	D2	0	1	0	0	0	0	0	N1	N0
----	----	----	---	---	---	---	---	---	---	----	----

该指令是双参数指令, 它将在显示存储器内划分出各显示区域的范围。它是由设定显示区域的首地址和宽度来确定该显示区域的范围, 同时也确定了显示存储器单元与显示屏上各点像素的对应关系。该指令中 N1, N0 有 4 种组合关系:

N1	N0	D1	D2	指令代码	功能
0	0	低字节	高字节	40H	文本显示区首地址
0	1	字节数	00H	41H	文本显示区宽度
1	0	低字节	高字节	42H	图形显示区首地址
1	1	字节数	00H	43H	图形显示区宽度

●文本显示区首地址设置 D1-D2-40H

该地址对应显示屏上左上角的第一个字符位(home), 定时定间隔的修改这个地址将会产生画面的平滑滚动。

●文本显示区宽度设置 D1-00-41H

该指令规定了在文本显示区中作为一行显示所占的单元(字节)数。假设 SAD 为文本显示区首地址, CR 为文本显示区宽度, N 为字符位数下表为显示单元与显示屏上各点像素的对应关系:

字符行	1	2	3	...	N(字符位)
1	SAD	SAD+1	SAD+2	...	SAD+CR-1
2	SAD+CR	SAD+CR-1	SAD+CR=2	...	SAD+2CR-1
...	...	...	...	...	.....

●图形显示区首地址设置 D1-00-42H

该地址对应显示屏上左上角的第一个 8 点列像素(home), 一个水平 8 点像素作为一个像组由一个字节表示。定时定间隔的修改这个地址将会产生画面的平滑滚动。

●图形显示区宽度设置 D1-00-43H

该指令规定了在图形显示区中作为一行显示所占的单元(字节)数。假设 SAD 为图形显示区首地址, CR 为图形显示区宽度, N 为字符位数。下表为显示单元与显示屏上各点像素的对应关系:

像素组	1	2	3	....	N/8
像素点	1-8	9-16	17-24	....	(N-8)-N
1	SAD	SAD+1	SAD+2	....	SAD+CR-1
2	SAD+CR	SAD+CR-1	SAD+CR=2	....	SAD+2CR-1
....	....	....	....	....	....

#### (4) 显示方式设置(Mode set)

格式	1	0	0	0	CG	N2	N1	N0
----	---	---	---	---	----	----	----	----

CG 位 字符发生器选择位，当 CG=0，启用内部字符发生器 CGROM，该字符库有 128 种字符，代码为 00H~7FH

同时可以建立 128 种 8×8 点阵的自定义字符发生器 CGRAM，其字符代码规定在 80H~0FFH 范围内；当 CG=1 禁止内部 CGROM，字符显示完全取自自定义字符发生器 CGRAM，该字符为 2K 容量，字符代码为 00H~0FFH。

N2, N1, N0 位为显示方式设置位，它们的组合所产生的显示方式如下表：

N2	N1	N0	显示方式	说明
0	0	0	逻辑“或”	文本与图形以逻辑“或”的关系合成显示
0	0	1	逻辑“异或”	文本与图形以逻辑“异或”的关系合成显示
0	1	1	逻辑“与”	文本与图形以逻辑“与”的关系合成显示
1	0	0	文本属性	文本显示特性以双字节表示(依附：)

附：在设置了文本属性显示方式后，图形显示区将转换为文本属性区，用于存储字符的属性代码，其地址与显示屏上的对应关系与文本显示区相同。因此在显示屏上某位置上显示的字符是由双字节数据组成，第一字节为字符代码存储在文本显示区内，第二字节为属性代码存储在文本属性区内。在文本属性显示方式下，字符的属性代码由一个字节的低 4 位组成

D7	D6	D5	D4	D3	D2	D1	D0
X	X	X	X	d3	d2	d1	d0

d3 是字符闪烁控制位。d3=0 不闪烁。d3=1 闪烁

d2, d1, d0 组合功能如下：

d2	d1	d0	显示效果
0	0	0	正向显示
1	0	1	负向显示
0	1	1	禁止显示(正向)
1	0	0	禁止显示(负向)

文本属性区的单元与文本显示区对应单元组合在一起控制显示屏上对应的字符块的显示效果。例如：字符代码为 21H，文本属性区数据为 0DH，则对应的字符显示效果是一个负向显示的“A”。

T6963C 的文本属性功能的实现是以牺牲图形显示功能为代价的。T6963C 将图形地址指针计数器用作文本属性区的寻址。所以文本属性功能不可能与图形显示功能共存。

(5) 显示状态设置(Display mode)

格式	1	0	0	1	N3	N2	N1	N0
----	---	---	---	---	----	----	----	----

N3, N2,N1,N0 组合功能如下:

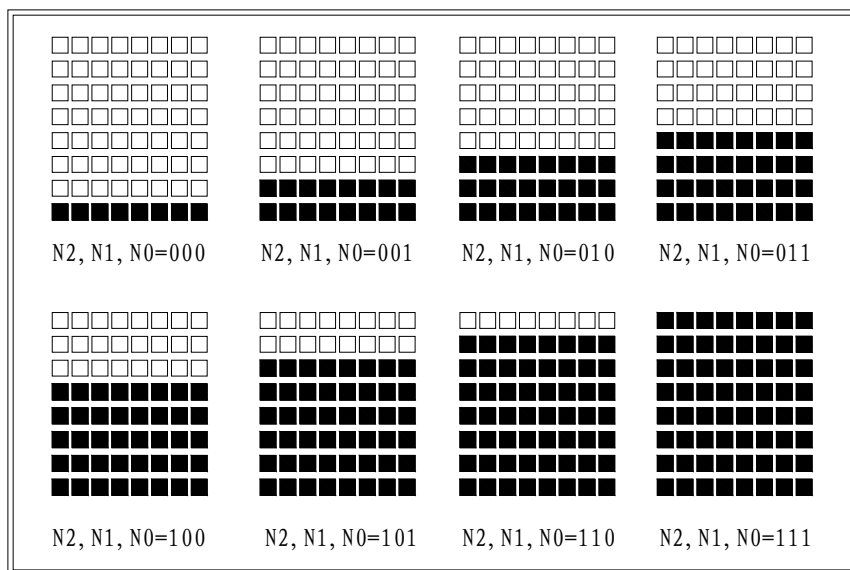
N0	光标闪烁设置开关	N0=1, 启用光标闪烁	N0=0, 禁止光标闪烁
N1	光标显示设置开关	N1=1, 启用光标显示	N1=0, 禁止光标显示
N2	文本显示设置开关	N2=1, 启用文本显示	N2=0, 禁止文本显示
N3	图形显示设置开关	N3=1, 启用图形显示	N3=0, 禁止图形显示

在文本显示与图形显示合成显示时, 文本显示与图形显示开关应同时有启用, 在文本属性显示方式下, 图形显示开关也应启用, 只是特性不同。光标显示及光标闪烁功能的启用要在文本显示启用时进行, 否则无效

(6) 光标状态设置(Cursor pattern select)

格式	1	0	1	0	0	N2	N1	N0
----	---	---	---	---	---	----	----	----

光标设置与光标显示形状的对应关系如下图:



(7) 数据自动读写设置(Data auto read write)

格式	1	0	1	1	0	0	N1	N0
----	---	---	---	---	---	---	----	----

使用该指令进入或退出数据的自动读或写方式, 在自动读或写的方式中, 计算机可以连续地将显示数据写入存储器中或从显示存储器中读取数据。在每次读或写的操作后, 显示地址自动加一。进入读或写方式时, 状态位将由 S2 或 S3 代替 S0 和 S1。在自动读或写方式完成时要输入退出自动读写方式指令。在自动读写方式中写入其它指令都是无效的。

N1, N0 的组合功能如下:

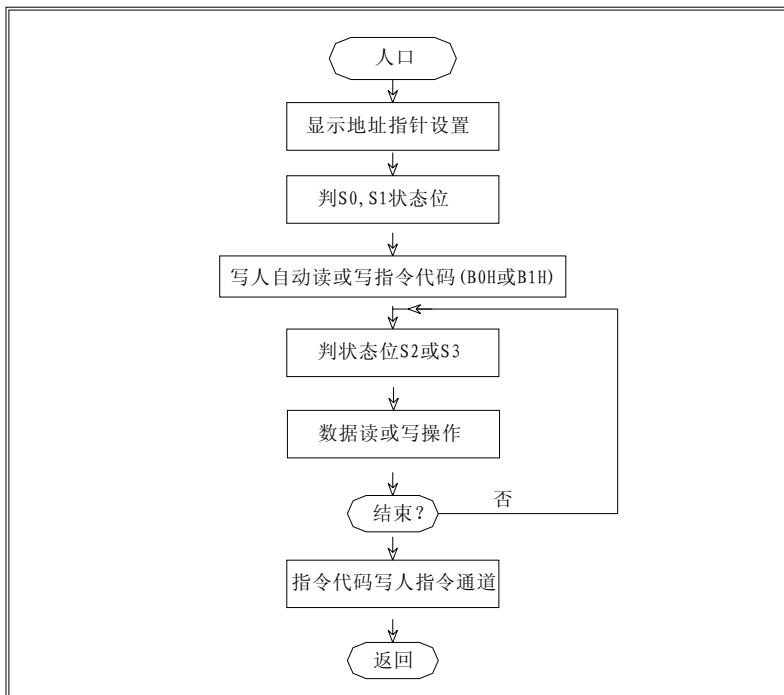
N1	N0	指令代码	功能
0	0	B0H	进入自动写方式
0	1	B1H	进入自动读方式
1	*	B2H/B3H	退出自动读写方式

(8) 数据一次读写设置(Data read write)

格式	1	1	0	0	0	N2	N1	N0
----	---	---	---	---	---	----	----	----

该指令是一次读写数据操作后，显示地址都要根据指令代码的设置而修正：加一，减一或不变。该指令在写入数据时，所带的一个参数就是所要写入的显示数据。当读数据操作时，该指令不带参数，直接写入指令代码，T6963C 在接收到该指令后将当前显示地址计数器所指的显示存储器单元的内容送入接口部的数据栈内，紧接着计算机的读操作将其读出。

下面为自动读写操作的流程图：



N2, N1, N0 的组合功能如下:

参数 D1	N2	N1	N0	指令代码	功能
数据	0	0	0	C0H	数据写，地址加一
—	0	0	1	C1H	数据读，地址加一
数据	0	1	0	C2H	数据写，地址减一
—	0	1	1	C3H	数据读，地址减一
数据	1	0	0	C4H	数据写，地址不变
—	1	0	1	C5H	数据读，地址不变

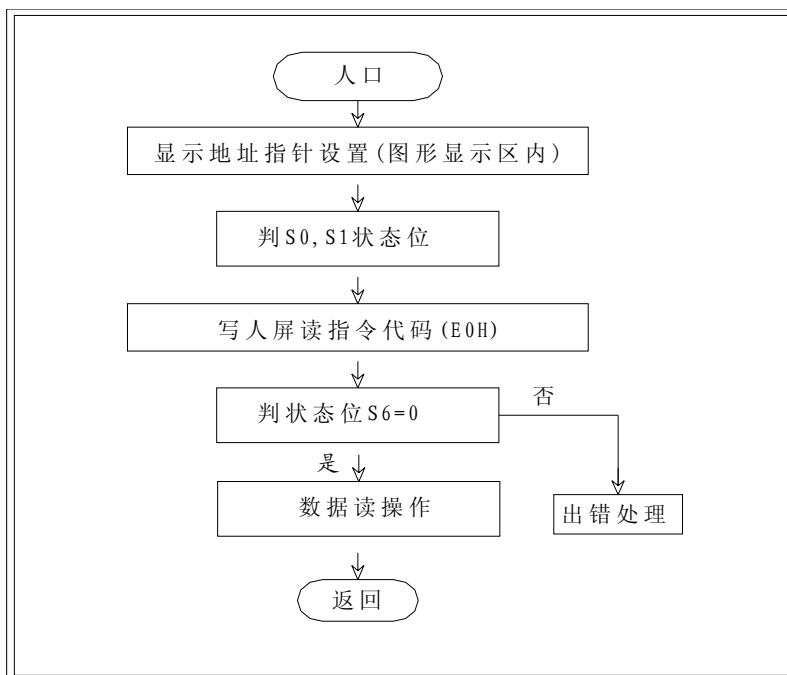
**(9) 屏数一次(一字节)设置 (Screen peek )**

格式	1	1	1	0	0	0	0	0
----	---	---	---	---	---	---	---	---

所谓屏读是指把显示屏上的显示内容,取出来作为数据提供给计算机使用,这个内容为一个字节的当前显示数据,它可能是图形显示数据,也可能是文本显示的某一个字符上某一行的字模数据,更多的是文本与图形合成显示的内容。屏读指令能使计算机直接获得显示屏上的数据,这是其它控制器所没有的功能。

T6963C 将传送给液晶显示驱动系统的合成数据反馈给复制电路,再由它送至数据栈或图形显示区。屏读指令要求当前显示地址指针指在图形显示区内,所以屏读指令只有在图形显示功能有效时才有效。在屏读指令写入后要立即检查状态 S6。

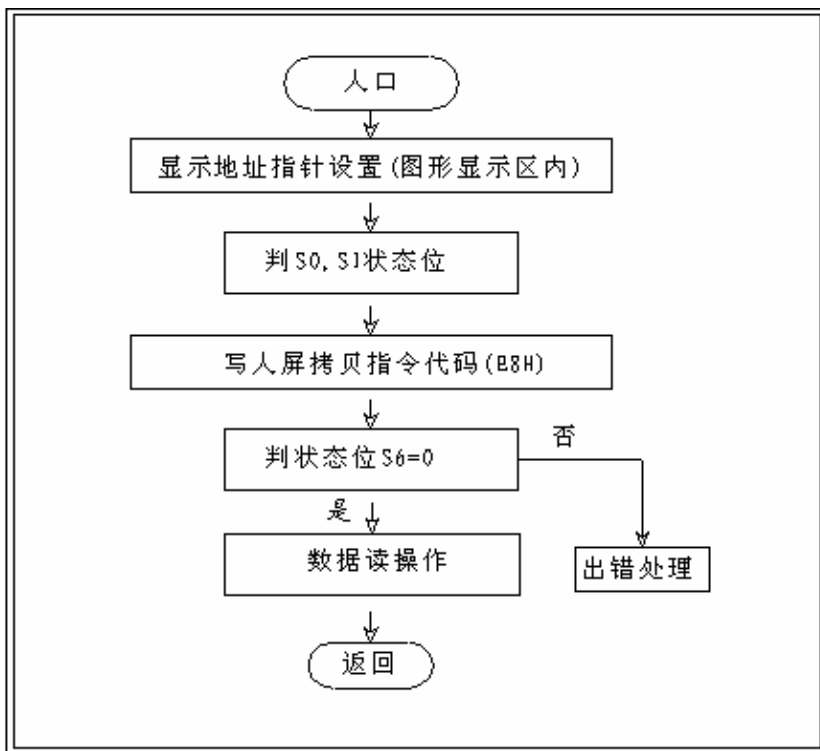
下面为屏读操作的流程图:

**(10) 屏拷贝(一行)设置 (Screen copy )**

格式	1	1	1	0	1	0	0	0
----	---	---	---	---	---	---	---	---

所谓屏拷贝是指把显示屏上的某一行显示内容,取出来作为数据提供给计算机使用,这个内容为一行数个字节的当前显示数据,它可能是图形显示数据,也可能是文本显示的某一个字符上某一行的字模数据,更多的是文本与图形合成显示的内容。屏拷贝功能将当前显示屏上显示内容拷贝图形显示区内作为计算机处理使用,这是其它控制器所没有的功能。屏拷贝指令要求当前显示地址指针指在图形显示区内,所以屏拷贝指令只有在图形显示功能有效时才有效。在屏拷贝指令写入后要立即检查状态 S6。

下面为屏拷贝操作的流程图：



(11) 位操作 (Bit set reset)

格式	1	1	1	1	N3	N2	N1	N0
----	---	---	---	---	----	----	----	----

该指令可以对当前显示地址指针所指的显示单元中的数据的一位写“0”或“1”，操作位由 N2, N1, N0 确定，它们取值在 0-7 之间，对应着数据的 D0-D7 位。N3 为写入的数据，是“1”表示该位将值“1”；是“0”表示该位置将清“0”。该指令一次仅能操作一位。该指令无参数。

(12) 数据写操作 (Data write)

格式	数据
----	----

数据写操作是向数据通道写数据，指令的参数也同样是这样操作。一次写数据或参数时，该数据将写入到数据栈中，再由写入的指令代码决定该数据是作为数据写入当前显示地址指针所指的单元内，还是作为参数写入相应的寄存器中。

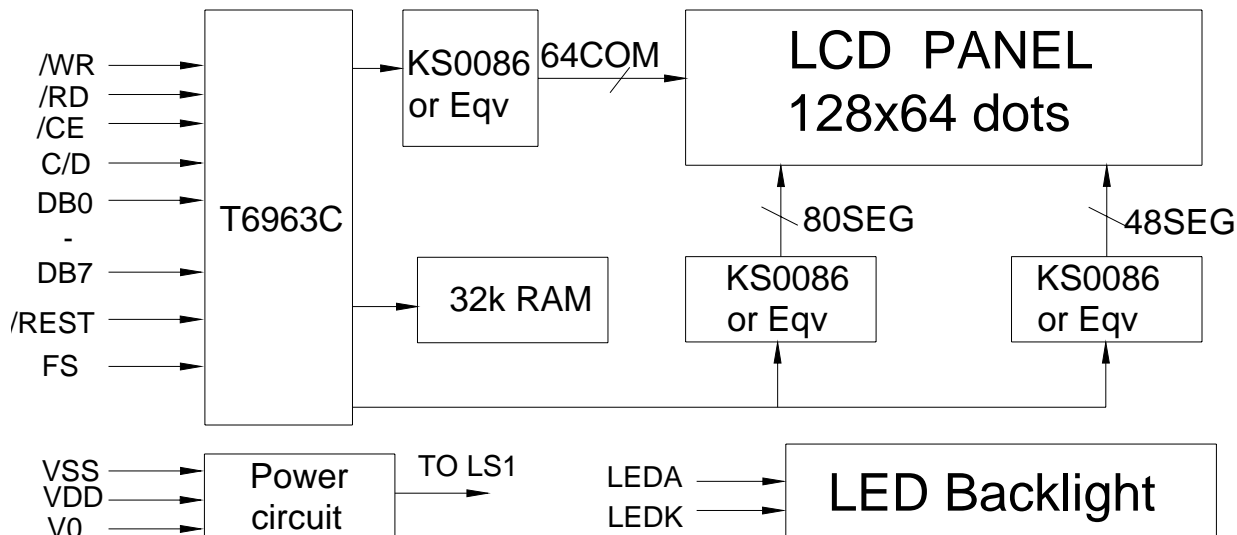
(13) 数据读操作 (Data read)

格式	数据
----	----

数据读操作是从数据通道中读取数据。在一次读数据操作时，读数据指令的写入将当前显示地址指针所指的单元的数据取出送入数据栈中，读数据操作将该数据提出送入数据总线上供计算机获取。在自动读操作时连续的读操作将连续与从显示存储器内读取数据，显示地址将自动加一。

## 七、HS12864A 原理简图与接口方法

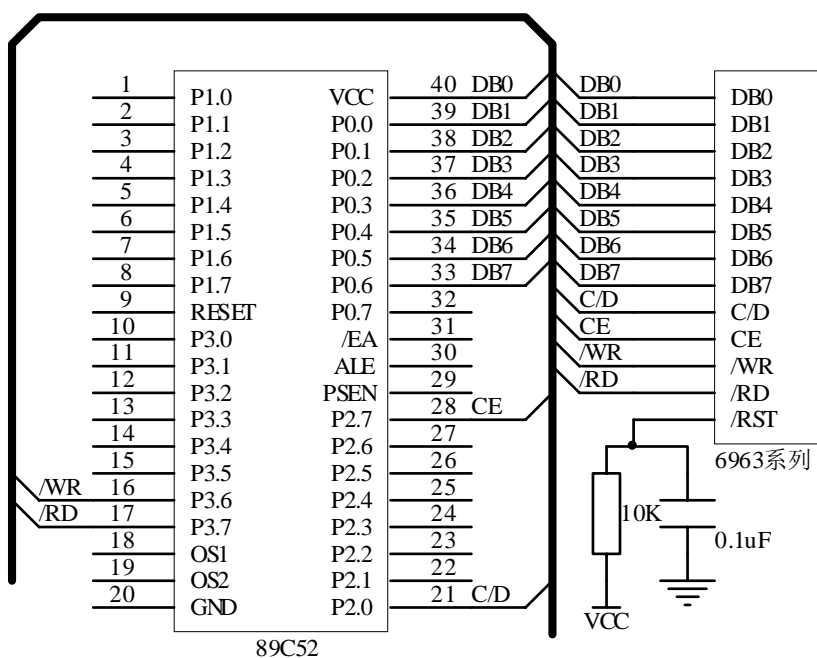
### 1. HS12864A 原理简图



### 2. HS12864A 与 MCU 的接口方法（直接访问方式）

MCU 利用数据总线和控制信号直接采用 I/O 设备访问形式控制 T6963C 控制器系列液晶显示模块。由于 T6963C 控制器适配 Intel8080 时序,故可直接用 51 系列单片机的/RD 和/WR 作为液晶显示模块的读和写信号。

读数据通道、写数据通道、读状态字通道以及写指令通道的定义见第八章直接访问方式的演示程序。示例接线方式如下图所示:



## 八、演示程序

```

;*****
;连线表: CPU=89C52 *
;RS=P2.0 /CE=P2.7 WR=P3.6 RD=P3.7 *
;FOSC=12MHZ D0-D7=P0.0-P0.7 *
;RESET=CPU RESET *
;*****
D_AD EQU 0000H
C_AD EQU 0100H
COM EQU 30H
DOT EQU 31H
DATA1 EQU 32H
DATA2 EQU 33H
CODER EQU 34H

START:
ORG 0000H
LJMP MAIN
ORG 0030H

MAIN:
MOV SP, #60H
LCALL DEL_20MS
LCALL INI_P
LCALL CLEAR

MOV DOT, #0FFH
LCALL WLINE
MOV DOT, #55H
LCALL WDOT
MOV DOT, #0AAH
LCALL WDOT
MOV DOT, #0FFH
LCALL WDOT
MOV DOT, #00H
LCALL WDOT
MOV DOT, #55H
LCALL WLINE
MOV DOT, #0AAH
LCALL WLINE

MOV DPTR, #BMP1
LCALL W_BMP

LCALL INI_N
MOV R1, #5
MOV CODER, #10H

W_NUM:
LCALL W_ALL
INC CODER
LCALL DEL_500MS
DJNZ R1, W_NUM

LJMP MAIN

R_STATUS:
PUSH DPH
PUSH DPL
MOV DPTR, #C_AD

```



```

MOVX A, @DPTR
POP DPH
POP DPL
RET

```

```

STAT_1:
LCALL R_STATUS
ANL A, #03H
CJNE A, #03H, STAT_1
RET

```

```

STAT_3:
LCALL R_STATUS
ANL A, #08H
CJNE A, #08H, STAT_3
RET

```

```

WC_DOUBLE:
LCALL STAT_1
MOV A, DATA1
LCALL W_WD

```

```

WC_SINGLE:
LCALL STAT_1
MOV A, DATA2
LCALL W_WD

```

```

WC_NONE:
LCALL STAT_1
MOV A, COM
MOV DPTR, #C_AD
LCALL WC
RET

```

```

W_WD:
MOV DPTR, #D_AD

```

```

WC:
MOVX @DPTR, A
RET

```

```

INI_P:
MOV DATA1, #00H ;图形显示区首地址
MOV DATA2, #00H
MOV COM, #42H
LCALL WC_DOUBLE

MOV DATA1, #16 ;图形显示区宽度设置为 16 (16×8=128)
MOV DATA2, #00H
MOV COM, #43H
LCALL WC_DOUBLE

MOV COM, #80H ;显示方式:CGROM, "或"
LCALL WC_NONE

MOV COM, #98H ;显示模式:光标禁止;图形显示开
LCALL WC_NONE
RET

```

```

INI_N:
MOV DATA1, #00H ;文本显示区首地址
MOV DATA2, #00H
MOV COM, #40H

```

```

LCALL WC_DOUBLE

MOV DATA1, #16 ;文本显示区宽度设置为 16 (16×8=128)
MOV DATA2, #00H
MOV COM, #41H
LCALL WC_DOUBLE

MOV COM, #80H ;显示方式:CGROM, "或"
LCALL WC_NONE

MOV COM, #94H ;显示模式:光标禁止, 文本显示
LCALL WC_NONE
RET

```

CLEAR:

```

MOV DATA1, #00H ;设置显缓存地址
MOV DATA2, #00H
MOV COM, #24H
LCALL WC_DOUBLE
MOV COM, #0B0H
LCALL WC_NONE
MOV R3, #64 ;共 64 行

```

CL1:

```

MOV R4, #16 ;每行 16 个字节

```

CL2:

```

MOV A, #00H ;送显示数据
LCALL W_WD
DJNZ R4, CL2 ;一行未写完继续写
DJNZ R3, CL1 ;128 行未写完继续写
LCALL STAT_3 ;
MOV COM, #0B2H
LCALL WC_NONE
RET

```

W\_BMP:

```

PUSH DPL
PUSH DPH
MOV DATA1, #00H
MOV DATA2, #00H
MOV COM, #24H
LCALL WC_DOUBLE
MOV COM, #0B0H
LCALL WC_NONE
POP DPH
POP DPL
MOV R3, #64 ;64 行

```

W\_1:

```

MOV R2, #16 ;16×8=128 列

```

W\_2:

```

MOV A, #00H
MOVC A, @A+DPTR
PUSH DPL
PUSH DPH
LCALL W_WD
POP DPH
POP DPL
INC DPTR
DJNZ R2, W_2
DJNZ R3, W_1

```

```

LCALL STAT_3
MOV COM, #0B2H
LCALL WC_NONE
LCALL DEL_800MS
RET

WDOT:
MOV DATA1, #00H
MOV DATA2, #00H
MOV COM, #24H
LCALL WC_DOUBLE
MOV COM, #0B0H
LCALL WC_NONE
MOV R3, #64

WDOT1:
MOV R2, #16

WDOT2:
MOV A, DOT
LCALL W_WD
DJNZ R2, WDOT2
CPL A
MOV DOT, A
DJNZ R3, WDOT1
LCALL DEL_800MS
RET

WLINE:
MOV DATA1, #00H
MOV DATA2, #00H
MOV COM, #24H
LCALL WC_DOUBLE
MOV COM, #0B0H
LCALL WC_NONE
MOV R3, #64

WLINE1:
MOV R2, #16

WLINE2:
MOV A, DOT
LCALL W_WD
DJNZ R2, WLINE2
DJNZ R3, WLINE1
LCALL DEL_800MS
RET

W_ALL:
MOV DATA1, #00H ;设置显缓写地址
MOV DATA2, #00H
MOV COM, #24H
LCALL WC_DOUBLE
MOV R3, #8 ;共 8 行字符

W_N1:
MOV R4, #16 ;每行 16 个字节

W_N2:
MOV DATA2, CODER ;送代码
MOV COM, #0C0H
LCALL WC_SINGLE ;自动写一个显示数据, 显缓地址指针自动加一
DJNZ R4, W_N2 ;一行未写完继续写
DJNZ R3, W_N1 ;16 行未写完继续写
RET

```

DEL\_20MS:

MOV R7, #20

D2:

MOV R6, #200

D1:

NOP

NOP

NOP

DJNZ R6, D1

DJNZ R7, D2

RET

DEL\_100MS:

LCALL DEL\_20MS

LCALL DEL\_20MS

LCALL DEL\_20MS

LCALL DEL\_20MS

LCALL DEL\_20MS

RET

DEL\_200MS:

LCALL DEL\_100MS

LCALL DEL\_100MS

RET

DEL\_400MS:

LCALL DEL\_200MS

LCALL DEL\_200MS

RET

DEL\_500MS:

LCALL DEL\_100MS

LCALL DEL\_400MS

RET

DEL\_800MS:

LCALL DEL\_400MS

LCALL DEL\_400MS

RET

BMP1:

```

DB 0FFH, 0FFH, 0FFH, 0FFH, 0FFH, 0FFH, 0FFH, 0FFH, 0FFH, 0FFH, 0FFH, 0FFH, 0FFH, 0FFH, 0FFH, 0FFH,
DB 080H, 000H, 000H, 000H, 000H, 000H, 000H, 000H, 000H, 000H, 000H, 000H, 000H, 000H, 000H, 001H,
DB 0BFH, 0FFH, 0FFH, 0FFH, 0FFH, 0FFH, 0FFH, 0FFH, 0FFH, 0FFH, 0FFH, 0FFH, 0FFH, 0FFH, 0FFH, 0FDH,
DB 0A0H, 000H, 000H, 000H, 000H, 000H, 000H, 000H, 000H, 000H, 000H, 000H, 000H, 000H, 000H, 005H,
DB 0A0H, 000H, 000H, 000H, 000H, 006H, 030H, 000H, 000H, 000H, 000H, 000H, 000H, 000H, 000H, 005H,
DB 0A0H, 000H, 006H, 018H, 00CH, 007H, 038H, 018H, 018H, 000H, 0C0H, 000H, 0F6H, 000H, 000H, 005H,
DB 0A0H, 000H, 003H, 01FH, 0FEH, 006H, 038H, 018H, 00CH, 0FFH, 0E0H, 007H, 086H, 000H, 000H, 005H,
DB 0A0H, 000H, 003H, 098H, 018H, 006H, 039H, 098H, 00EH, 060H, 0C0H, 07FH, 006H, 000H, 000H, 005H,
DB 0A0H, 000H, 000H, 036H, 0F0H, 006H, 039H, 098H, 001H, 0E1H, 0C0H, 003H, 006H, 000H, 000H, 005H,
DB 0A0H, 000H, 000H, 0EEH, 070H, 006H, 039H, 098H, 063H, 061H, 080H, 003H, 006H, 000H, 000H, 005H,
DB 0A0H, 000H, 018H, 0CCH, 038H, 03FH, 0F9H, 098H, 033H, 061H, 080H, 003H, 006H, 000H, 000H, 005H,
DB 0A0H, 000H, 00FH, 099H, 098H, 006H, 039H, 098H, 03BH, 031H, 080H, 003H, 006H, 060H, 000H, 005H,
DB 0A0H, 000H, 007H, 0B1H, 080H, 006H, 039H, 098H, 01EH, 033H, 080H, 0FFH, 0FFH, 0F0H, 000H, 005H,
DB 0A0H, 000H, 007H, 081H, 08CH, 006H, 039H, 098H, 006H, 033H, 000H, 003H, 006H, 000H, 000H, 005H,
DB 0A0H, 000H, 003H, 0FFH, 0FEH, 006H, 039H, 098H, 00CH, 01FH, 000H, 003H, 006H, 000H, 000H, 005H,
DB 0A0H, 000H, 003H, 007H, 0C0H, 006H, 031H, 098H, 00CH, 01EH, 000H, 003H, 006H, 000H, 000H, 005H,
DB 0A0H, 000H, 003H, 00FH, 0E0H, 006H, 071H, 098H, 00CH, 00EH, 000H, 003H, 006H, 000H, 000H, 005H,

```

DB 0A0H, 000H, 01EH, 00DH, 0E0H, 007H, 0F1H, 098H, 038H, 00EH, 000H, 006H, 006H, 000H, 000H, 005H,  
DB 0A0H, 000H, 006H, 019H, 0B0H, 03EH, 031H, 098H, 018H, 01FH, 000H, 006H, 006H, 000H, 000H, 005H,  
DB 0A0H, 000H, 006H, 031H, 0B8H, 038H, 061H, 098H, 018H, 033H, 080H, 00CH, 006H, 000H, 000H, 005H,  
DB 0A0H, 000H, 006H, 061H, 09CH, 000H, 0E0H, 018H, 018H, 0E1H, 0E0H, 018H, 006H, 000H, 000H, 005H,  
DB 0A0H, 000H, 007H, 0C1H, 080H, 001H, 080H, 018H, 019H, 080H, 078H, 030H, 006H, 000H, 000H, 005H,  
DB 0A0H, 000H, 006H, 001H, 080H, 003H, 000H, 000H, 007H, 000H, 000H, 0E0H, 006H, 000H, 000H, 005H,  
DB 0A0H, 000H, 000H, 000H, 000H, 000H, 000H, 000H, 000H, 000H, 000H, 000H, 000H, 000H, 005H,  
DB 0A0H, 000H, 000H, 000H, 000H, 000H, 000H, 000H, 000H, 000H, 000H, 000H, 000H, 000H, 005H,  
DB 0A0H, 000H, 000H, 000H, 000H, 000H, 000H, 000H, 000H, 000H, 000H, 000H, 000H, 000H, 005H,  
DB 0A0H, 007H, 000H, 000H, 000H, 000H, 007H, 000H, 01FH, 0FFH, 0E0H, 00CH, 0C0H, 000H, 001H, 0C5H,  
DB 0A0H, 003H, 080H, 000H, 0CEH, 000H, 007H, 000H, 01BH, 0F0H, 0C0H, 01CH, 0C0H, 01FH, 0FFH, 085H,  
DB 0A1H, 083H, 080H, 000H, 0CCH, 000H, 006H, 003H, 01BH, 070H, 0C0H, 018H, 0C0H, 000H, 001H, 085H,  
DB 0A1H, 0FFH, 0FFH, 000H, 0CCH, 007H, 0FFH, 0FFH, 09BH, 070H, 0C0H, 038H, 060H, 000H, 00DH, 085H,  
DB 0A1H, 080H, 007H, 000H, 0CCH, 000H, 00CH, 000H, 01EH, 07FH, 0C0H, 030H, 030H, 07FH, 0FFH, 085H,  
DB 0A3H, 0B1H, 08CH, 030H, 0CCH, 070H, 018H, 000H, 01EH, 030H, 0C0H, 060H, 030H, 000H, 001H, 085H,  
DB 0A3H, 01DH, 0C0H, 030H, 0CCH, 070H, 038H, 018H, 01EH, 030H, 0E0H, 0C0H, 01CH, 000H, 001H, 085H,  
DB 0A0H, 00DH, 0C0H, 018H, 0CCH, 060H, 03FH, 0F8H, 01BH, 030H, 0E0H, 0C3H, 00EH, 01FH, 0F9H, 085H,  
DB 0A0H, 0CDH, 080H, 01CH, 0CCH, 0C0H, 070H, 018H, 019H, 0BFH, 0C1H, 087H, 007H, 09CH, 031H, 085H,  
DB 0A0H, 071H, 080H, 00CH, 0CCH, 0C1H, 0F0H, 018H, 019H, 0BCH, 067H, 006H, 000H, 01CH, 031H, 085H,  
DB 0A0H, 039H, 080H, 00EH, 0CDH, 083H, 03FH, 0F8H, 019H, 0BCH, 0E0H, 00CH, 000H, 01CH, 031H, 085H,  
DB 0A0H, 031H, 086H, 006H, 0CDH, 086H, 030H, 018H, 019H, 0B7H, 080H, 01CH, 0C0H, 01CH, 031H, 085H,  
DB 0A3H, 0FFH, 0FFH, 006H, 0CFH, 000H, 030H, 018H, 01FH, 0B7H, 000H, 018H, 060H, 01FH, 0F1H, 085H,  
DB 0A0H, 003H, 000H, 006H, 0CEH, 000H, 03FH, 0F8H, 018H, 033H, 000H, 030H, 030H, 01CH, 031H, 085H,  
DB 0A0H, 003H, 080H, 000H, 0CCH, 000H, 030H, 018H, 018H, 037H, 080H, 060H, 038H, 018H, 001H, 085H,  
DB 0A0H, 006H, 0F0H, 000H, 0CCH, 000H, 030H, 018H, 018H, 03CH, 0F0H, 0FFH, 0FCH, 000H, 001H, 085H,  
DB 0A0H, 00CH, 01CH, 000H, 0CCH, 030H, 030H, 018H, 018H, 070H, 070H, 0E0H, 01CH, 000H, 007H, 085H,  
DB 0A0H, 038H, 00EH, 07FH, 0FFH, 0E0H, 030H, 0F8H, 018H, 000H, 000H, 000H, 000H, 000H, 003H, 085H,  
DB 0A3H, 0C0H, 00CH, 000H, 000H, 000H, 060H, 060H, 000H, 000H, 000H, 000H, 000H, 000H, 000H, 005H,  
DB 0ACH, 000H, 000H, 000H, 000H, 000H, 000H, 000H, 000H, 000H, 000H, 000H, 000H, 000H, 000H, 005H,  
DB 0A0H, 000H, 000H, 000H, 000H, 000H, 000H, 000H, 000H, 000H, 000H, 000H, 000H, 000H, 005H,  
DB 0A0H, 000H, 000H, 000H, 000H, 000H, 000H, 000H, 000H, 000H, 000H, 000H, 000H, 000H, 005H,  
DB 0A0H, 000H, 0E0H, 0FCH, 0F8H, 0F8H, 00FH, 081H, 0CFH, 00FH, 000H, 087H, 00FH, 007H, 000H, 005H,  
DB 0A0H, 001H, 0B1H, 0F9H, 0F1H, 0F0H, 018H, 0C7H, 003H, 003H, 001H, 08FH, 083H, 00FH, 080H, 005H,  
DB 0A0H, 003H, 019H, 009H, 001H, 000H, 018H, 0CCH, 003H, 003H, 003H, 091H, 083H, 019H, 080H, 005H,  
DB 0A0H, 003H, 018H, 009H, 0C1H, 0C0H, 01CH, 0CCH, 003H, 003H, 003H, 081H, 083H, 001H, 080H, 005H,  
DB 0A0H, 003H, 018H, 013H, 0F3H, 0F0H, 00FH, 09FH, 003H, 003H, 005H, 083H, 003H, 001H, 080H, 005H,  
DB 0A0H, 003H, 018H, 010H, 038H, 038H, 007H, 099H, 083H, 003H, 009H, 087H, 083H, 001H, 000H, 005H,  
DB 0A0H, 003H, 018H, 010H, 018H, 018H, 009H, 0D8H, 0C3H, 003H, 011H, 081H, 0C3H, 003H, 000H, 005H,  
DB 0A0H, 003H, 018H, 020H, 008H, 00BH, 0D8H, 0D8H, 0C3H, 003H, 01FH, 0C0H, 0C3H, 002H, 000H, 005H,  
DB 0A0H, 003H, 018H, 020H, 008H, 008H, 018H, 0D8H, 0C3H, 003H, 01FH, 0C0H, 0C3H, 004H, 040H, 005H,  
DB 0A0H, 001H, 0B0H, 023H, 093H, 090H, 018H, 0CDH, 083H, 003H, 001H, 098H, 083H, 00FH, 080H, 005H,  
DB 0A0H, 000H, 0E0H, 043H, 0E3H, 0E0H, 00FH, 087H, 00FH, 0CFH, 0C1H, 09FH, 00FH, 0DFH, 080H, 005H,  
DB 0A0H, 000H, 000H, 000H, 000H, 000H, 000H, 000H, 000H, 000H, 000H, 000H, 000H, 000H, 005H,  
DB 0A0H, 000H, 000H, 000H, 000H, 000H, 000H, 000H, 000H, 000H, 000H, 000H, 000H, 000H, 005H,  
DB 0BFH, 0FFH, 0FFH, 0FFH, 0FFH, 0FFH, 0FFH, 0FFH, 0FFH, 0FFH, 0FFH, 0FFH, 0FFH, 0FFH, 0FFH, 0FFH,  
DB 080H, 000H, 000H, 000H, 000H, 000H, 000H, 000H, 000H, 000H, 000H, 000H, 000H, 000H, 001H,  
DB 0FFH, 0FFH, 0FFH, 0FFH, 0FFH, 0FFH, 0FFH, 0FFH, 0FFH, 0FFH, 0FFH, 0FFH, 0FFH, 0FFH, 0FFH,

END

## 九、液晶模块使用注意事项

### 附录 1：各种背光电参数

序号	类型	工作电压	每颗灯电流	备注
1	LED 黄绿侧光	4.1V	10mA	
2	LED 黄绿底光	4.1V	10mA	
3	LED 白色侧光	3.0V	15mA	
4	EL 黄光	70VAC	-	需逆变器
5	EL 蓝光	70VAC	-	需逆变器
6	CCFL	逆变器 5V	-	需逆变器

注：以上参数仅作参考，不同型号的背光会稍差异，具体见相关产品资料。

### 附录 2：注意事项

十分感谢您购买汉升公司的产品，在使用前请您首先仔细阅读以下注意事项，以免给您造成不必要的损失，您在使用过程中遇到困难时，请拨打我们的服务电话 0755-86114312-8072，我们将尽力为您提供服务和帮助。

#### 1. 处理保护膜

在装好的模块成品表面贴有一层保护膜，以防在装配时沾污显示表面，在整机装配结束前不得撕去，以免弄脏或损坏表面。

#### 2. 加装衬垫

在模块和前面板之间最好加装一块约 0.1 毫米左右的衬垫。面板还应保持平整，以免在装配后产生扭曲，并可提高其抗振性能。

#### 3. 严防静电

模块中的控制、驱动电压是很低、微功耗的 CMOS 电路，极易被静电击穿，静电击穿是一种不可修复的损坏，而人体有时会产生高达几十伏或上百伏的静电，所以，在操作、装配以及使用中都应极其小心，严防静电。为此：

- (1) 不要用手随意去摸外引线、电路板上的电路及金属框。
- (2) 如必须直接接触时，应使人体与模块保持在同一电位，或使人体良好接地。
- (3) 焊接使用的烙铁及装配使用的电动工具必须良好接地，没有漏电。
- (4) 不得使用真空吸尘器进行清洁处理，因为它会产生很强的静电。
- (5) 空气干燥也会产生静电，因此，工作间湿度应在 RH60%以上。
- (6) 取出或放回包装袋或移动位置时，也需小心，防止产生静电。不要随意更换包装或舍弃原包装。

#### 4. 装配操作时的注意事项

- (1) 模块是经过精心设计组装而成的，请勿随意自行加工、修整。
- (2) 金属框爪不得随意扭动、拆卸。
- (3) 不要随意修改加工 PCB 板外形、装配孔、线路及其部件。
- (4) 不得修改导电胶条。
- (5) 不得修改任何内部支架。
- (6) 不要碰、摔、折曲、扭动模块。

## 5. 焊接

在焊接外引线时，应按如下规程进行操作。

- (1) 烙铁头温度小于 280 度。
- (2) 焊接时间不超过 4 秒。
- (3) 焊接材料：共晶型、低熔点。
- (4) 不要使用酸性助焊剂。
- (5) 重复焊接不要超过三次，且每次重复需间隔 5 分钟。

## 6. 模块的使用与保养

- (1) 模块的外引线决不允许接错，在您想调试液晶模块时，请注意正确接线，尤其是正负电源的接线不能接错，否则可能造成过流、过压烧电路上的芯片等对液晶模块元器件有损的现象。
- (2) 模块在使用时，接入电源及断开电源，必须在正电源稳定接入以后才能输入信号电平。如在电源稳定前或断开后输入信号电平，有可能损坏模块中的 IC 及电路。
- (3) 点阵液晶模块显示时的对比度、视角与温度、驱动电压的关系很大，所以，如果驱动电压过高，不仅会影响显示效果，还会缩短模块的使用寿命。
- (4) 因为液晶材料的物理特性，液晶的对比度会随温度的变化而相应变化，所以，您加的负压也应随温度作相应调整。大致是温度变化 10 度，电压变化 1 伏。为满足这一要求，您可以做一个温度补偿电路，或者安排一个电位器，随温度调整负电压值。
- (5) 不应在规定工作温度范围外使用，并且不应在超过存储极限温度的范围外存储。如果温度低于结晶温度，液晶就会结晶，如果温度过高，液晶将变成各向同性的液晶，破坏分子取向，使器件报废。
- (6) 用力按显示部分，会产生异常显示。这时切断电源，稍待片刻重新上电，即恢复正常。
- (7) 液晶显示器件或模块表面结雾时，不要通电工作，因为这将引起电极化学反应，产生断线。
- (8) 长期用于阳光及强光下时，被遮部分会产生残留现象。

## 7. 液晶模块的存储

若长期（如几年以上）存储，我们推荐以下方式：

- (1) 装入聚乙烯口袋（最好有防静电涂层）并将口封住
- (2) 在  $-10^{\circ}\text{C}$  ---  $+35^{\circ}\text{C}$  之间存储。
- (3) 放在暗处，避强光。
- (4) 决不能在表面压放任何物品。
- (5) 严格避免在极限温度/湿度条件下存放。

## 8. 有限责任和保修

如果汉升公司和客户没有发生任何协议，汉升公司将从发货日期算起一年内依据汉升公司液晶显示模块接受标准（按要求提供复印件）更换或修理功能性故障的液晶显示模块。

外观/视觉毛病必须从发货日计起 90 天内送返汉升公司。日期的确认将根据货运文件。汉升公司保证的责任限于上述提及项目的维修和更换，汉升公司不对突发性事件负责任。

**保修**是以上述注意事项未被忽视为先决条件的，典型的违反例子如下：

- (1) 断裂的液晶显示屏玻璃。
- (2) 线路板孔修改或损坏。
- (3) 线路板布线损坏。
- (4) 电路修改，包括元件的增加。
- (5) 线路板随意研磨、雕刻或油漆。
- (6) 焊接或更改玻璃框。

模块维修将基于双方协议下列出给顾客的清单。模块必须与防静电包装和故障详细描述一起送回。顾客安装  
的连接器和电缆必须坏线路板孔，线路和引线端条件下全部移去在不破坏线路板孔，线路和引线端条件下全部移  
去。